



# LANDBRUKSDEKK & FELGER

TRAKTORDEKK - TILHENGERDEKK - PLENDEKK - FELGER

# 2020

[www.norgesdekk.no](http://www.norgesdekk.no)





Norgesdekk er importør og grossist av dekk og felger. Med kjente merkevarer innenfor de forskjellige prissegmenter, inntar vi rollen som en av landets ledende aktører innen både dekk og felg.

Vi ønsker å se at våre medarbeidere har optimal produktkunnskap, samtidig som vi er svært opptatt av å kunne levere raskt og effektivt til våre kunder. Dette betyr at våre samarbeidspartnere slipper å ligge med store lager, og dermed kan få rask leveranse fra et av våre lager i Norge.

#### NORGESDEKK NARVIK

Avdeling Narvik er vår nyeste og vår lengst nord. Den åpnet 13 august 2018 og er Norgesdekk sin 7. avdeling. Med sine 2650m<sup>2</sup> så blir det vårt største lager i forhold til kundemasse og folketall den er tenkt å betjene. Lageret ligger et steinkast fra Narvik sentrum og nær den nye brua og vil da være strategisk plassert i forhold til distribusjon av varer nordover.



NORGESDEKK AS, avd Bergen  
Nordre Toppe 6  
5878 Bergen  
Tlf. 55 39 16 50  
bergen@norgesdekk.no

NORGESDEKK AS, avd Kristiansand  
Stemmane 6  
4636 Kristiansand  
Tlf. 38 53 12 40 | 38 10 71 71  
kristiansand@norgesdekk.no

NORGESDEKK AS, avd Oslo  
Landskaugveien 54  
1914 Ytre Enebakk  
Tlf. 22 07 28 30 | 64 83 14 00  
oslo@norgesdekk.no

NORGESDEKK AS, avd Narvik  
Ornesveien 5  
8517 Narvik  
Tlf. 76 95 53 00  
narvik@norgesdekk.no

NORGESDEKK AS, avd Jæren  
Jærvn. 338  
4322 Sandnes  
Tlf. 51 78 68 60  
post@norgesdekk.no

NORGESDEKK AS, avd Tønsberg  
Andebu. 80  
3170 Sem  
Tlf. 33 31 33 33  
tonsberg@norgesdekk.no

NORGESDEKK AS, avd Trondheim  
Øybergveien 133  
7224 Melhus  
Tlf. 72 87 11 00  
trondheim@norgesdekk.no

#### SALGS, GARANTI- OG RETURBETINGELSER

Vi forbeholder oss retten til å endre priser uten foregående varsel. Alle ordrer vil bli fakturert med gjeldende pris på leveringsdato. Vi tar forbehold om feiltrykk i denne produktliste. Ved for sen betaling beregnes morarenter etter den til enhver tid gjeldende sats. Norgesdekk (ND) har eiendomsrett til alle varer levert av ND frem til fullstendig betaling (inkl. evt. renter) er betalt.

Ordrer under 3000,- netto, belastes med gebyr, kr. 125,-.

Hvis kunde mottar varer med skader påvirket av ytre omstendigheter/transport, feil antall eller mangler, plikter han å anføre dette på fraktbrev og få transportørens signatur, for så å straks og senest innen 7 dager melde dette til ND. Uten dette kan ikke ND rette opp i slike tilfeller.

#### Returbetingelser

Det er ikke returrett på noen varer med mindre dette er avtalt med ND. Retur av standard varer belastes med et gebyr på 10% returgebyr i tillegg til faktisk frakt. Spesialbestilte (ikke lagerstandard) varer tas ikke i retur. Varer som har vært montert, brukt, ikke er i original emballasje eller er utgått tas ikke i retur. Det samme gjelder varer på spesielle kampanjer eller sell off. Varer som er kjøpt for mer enn 12 mnd. siden, tas ikke i retur. Alle varer som blir returnert i henhold til avtale skal ha kopi av faktura fra ND med, sammen med referanse på hvilken person i ND som har godkjent retur. ND betaler ikke returfrakt.

#### Garantibestemmelser

ND gir 2 års reklamasjonsrett for fabrikasjonsfeil på alle felger og dekk, regnet fra salgsdato. Eventuelle

reklamasjoner meldes til din selger i ND, på ND sitt reklamasjonsskjema. Dette skal gjøres straks problem er oppdaget. Uten at reklamasjonsskjema er korrekt utfyllt og innsendt, sammen med kjøpskvittering/faktura vil ikke reklamasjonsbehandling skje. Bilder av dekk eller felg skal vise skade/problem. Og på dekk, produksjons uke og år, samt produksjonsnummer. På felg skal også baksida av felg gjøres ren slik at info som står på felgens innsida kan leses på bilde. Fraktkostnader ved en evt. innsendelse av produkt som ikke blir godkjent som garantisak, må dekkes fullt ut av kunde. Ingen produkter skal sendes inn til ND uten avtale om det, kun bilder og reklamasjonsskjema i første omgang.

**Traktor Driv Radial**

Özka.....	Side	4-5
Tianli.....	Side	6-9
Starmaxx.....	Side	10-11
Vredestein.....	Side	12-15
Michelin.....	Side	16-21
Trelleborg.....	Side	22-25
Nokian.....	Side	26-27

**Traktor Driv Diagonal**

Speedways - Starmaxx.....	Side	28-31
---------------------------	------	-------

**Traktor Front 2WD**

3-rib.....	Side	32-33
------------	------	-------

**Industri - MPT - Truck**

Industri - MPT - Radialdekk.....	Side	34
Industri - MPT - Diagonaldekk.....	Side	36-37
Truckdekk Luft.....	Side	38
Truckdekk Kompakt.....	Side	39

**Tilhenger & AW dekk**

Radial.....	Side	40-42
Diagonal.....	Side	43-46

**Landbruksfelger**

Spesialproduksjon.....	Side	48-51
AP Wheels - Tvilling.....	Side	52-55
Tilhenger og AW - standardfelger.....		

**ATV - UTV dekk og felger**

ATV - UTV dekk og felger.....	Side	56-57
-------------------------------	------	-------

**Smådekk**

Rib og glattbane.....	Side	58-59
Plendekkk.....	Side	60-61
	Side	62-65

**Slanger**

Smådekk slanger.....	Side	66-67
Landbruks slanger.....	Side	68-71

**Diverse**

Teknisk data.....	Side	72-73
Rekvisita.....	Side	74
Oppmålings skjema.....	Side	75

*Norgesdekk kjøper også varer fra alternative leverandører.  
Dette kan medføre at både varenummer  
er avvikende på samme type varer.*

# TRAKTOR DRIV - RADIAL

## ÖZKA ARGÖ 10

PART  
#



Varenr		Dimensjon	Li/Si	Li/Si2	TL/TT	Felgbr.	Rulle Omkrets	Diameter mm	Bredde mm
OZKR7016240	Argö 10	240/70R16	104 A8	104 B	TL		2235	745	245
OZKR7016260	Argö 10	260/70R16	109 A8	109 B	TL		2310	770	260
OZKR7016280	Argö 10	280/70R16	112 A8	112 B	TL		2394	798	282
OZKR7018280	Argö 10	280/70R18	114 A8	114 B	TL		2547	849	282
OZKR9520	Argö 10	9,5/80R20	108 A8	105 B	TL		2814	938	241
OZKR8520280	Argö 10	280/85R20	112 A8	109 B	TL		2952	984	282
OZKR8520320	Argö 10	320/85R20	119 A8	116 B	TL		3156	1052	319
OZKR7020260	Argö 10	260/70R20	113 A8	113 B	TL		2625	875	260
OZKR7020280	Argö 10	280/70R20	116 A8	116 B	TL		2700	900	282
OZKR7020300	Argö 10	300/70R20	120 A8	117 B	TL		2856	952	295
OZKR7020320	Argö 10	320/70R20	113 A8	113 B	TL		2946	982	319
OZKR7020360	Argö 10	360/70R20	129 A8	129 B	TL		3126	1042	357
OZKR7020380	Argö 10	380/70R20	122 A8	122 B	TL		3246	1082	380
OZKR8524280	Argö 10	280/85R24	115 A8	112 B	TL		3258	1086	282
OZKR8524320	Argö 10	320/85R24	122 A8	119 B	TL		3462	1154	319
OZKR8524340	Argö 10	340/85R24	125 A8	122 B	TL		3564	1188	343
OZKR8524380	Argö 10	380/85R24	131 A8	128 B	TL		3768	1256	380
OZKR8524420	Argö 10	420/85R24	137 A8	134 B	TL		3972	1324	418
OZKR7024320	Argö 10	320/70R24	116 A8	116 B	TL		3285	1095	319
OZKR7024360	Argö 10	360/70R24	122 A8	122 B	TL		3456	1152	357
OZKR7024380	Argö 10	380/70R24	125 A8	125 B	TL		3570	1190	380
OZKR7024420	Argö 10	420/70R24	130 A8	130 B	TL		3744	1248	418
OZKR7024460	Argö 10	460/70R24	152 A8	149 B	TL		3780	1260	460
OZKR7024480	Argö 10	480/70R24	138 A8	135 B	TL		3960	1320	480
OZKR6524440	Argö 10	440/65R24	128 D	131 A8	TL		3555	1185	445
OZKR6524480	Argö 10	480/65R24	133 D	136 A8	TL		3705	1235	480
OZKR6524540	Argö 10	540/65R24	146 D	149 A8	TL		3960	1320	550
OZKR7026480	Argö 10	480/70R26	139 A8	136 B	TL			1380	480
OZKR6526750	Argö 10	750/65R26	166 A8	163 B	TL		4920	1640	755
OZKR8528280	Argö 10	280/85R28	118 A8	115 B	TL		3561	1187	282
OZKR8528320	Argö 10	320/85R28	124 A8	121 B	TL		3765	1255	320
OZKR8528340	Argö 10	340/85R28	127 A8	124 B	TL		3867	1289	343
OZKR8528380	Argö 10	380/85R28	133 A8	130 B	TL		4071	1357	380
OZKR8528420	Argö 10	420/85R28	139 A8	136 B	TL		4275	1425	418
OZKR7028360	Argö 10	360/70R28	125 A8	125 B	TL		3765	1255	357
OZKR7028380	Argö 10	380/70R28	127 A8	127 B	TL		3879	1293	380
OZKR7028420	Argö 10	420/70R28	133 A8	133 B	TL		4053	1351	418
OZKR7028480	Argö 10	480/70R28	140 A8	140 B	TL		4275	1425	480
OZKR6528440	Argö 10	440/65R28	131 D	134 A8	TL		3855	1285	445
OZKR6528480	Argö 10	480/65R28	142 D	145 A8	TL		4011	1337	480
OZKR6528540	Argö 10	540/65R28	149 D	152 A8	TL		4260	1420	550
OZKR6528600	Argö 10	600/65R28	154 D	157 A8	TL			1491	591
OZKR8530380	Argö 10	380/85R30	135 A8	132 B	TL		4224	1408	380
OZKR8530420	Argö 10	420/85R30	140 A8	137 B	TL		4428	1476	418
OZKR8530460	Argö 10	460/85R30	145 A8	142 B	TL		4632	1544	455
OZKR7030420	Argö 10	420/70R30	134 A8	131 B	TL		4200	1400	418
OZKR7030480	Argö 10	480/70R30	141 A8	138 B	TL		4440	1480	480
OZKR7030600	Argö 10	600/70R30	158 A8	156 B	TL		4815	1605	595
OZKR6530540	Argö 10	540/65R30	150 D	153 A8	TL		4410	1470	550
OZKR9532210	Argö 10	210/95R32	114 A8	114 B	TL		3706	810	215
OZKR9532230	Argö 10	230/95R32	128 A8	128 B	TL		3828	1255	230
OZKR9532270	Argö 10	270/95R32	136 A8	136 B	TL		4057	1330	275
OZKR8532320	Argö 10	320/85R32	126 A8	126 B	TL		4095	1365	320
OZKR6532800	Argö 10	800/65R32	178 A8	175 B	TL		5574	1858	800
OZKR8534420	Argö 10	420/85R34	142 A8	139 B	TL		4734	1578	418
OZKR8534460	Argö 10	460/85R34	147 A8	144 B	TL		4938	1646	455
OZKR7034480	Argö 10	480/70R34	143 A8	143 B	TL		4740	1580	479
OZKR7034520	Argö 10	520/70R34	148 A8	146 B	TL			1640	516
OZKR6534540	Argö 10	540/65R34	152 D	155 A8	TL		4725	1575	550
OZKR9536210	Argö 10	210/95R36	118 A8	118 B	TL		4026	1320	215
OZKR9536270	Argö 10	270/95R36	139 A8	139 B	TL		4377	1435	275
OZKR8536320	Argö 10	320/85R36	128 A8	125 B	TL		4395	1465	320
OZKR8536340	Argö 10	340/85R36	132 A8	129 B	TL		4485	1495	343

**ÖZKA**  
**BUILT ON EXPERTISE**  
**MADE IN EUROPE**

# TRAKTOR DRIV - RADIAL

## ÖZKA ARGÖ 10

PART  
#



Varenr		Dimensjon	Li/Si	Li/Si2	TL/TT	Felgbr.	Rulle Omkrets	Diameter mm	Bredde mm
OZKR9538270	Argö 10	270/95R38	138 A8	138 B	TL		4529	1485	275
OZKR8538320	Argö 10	320/85R38	143 A8	143 B	TL		4545	1515	320
OZKR8538340	Argö 10	340/85R38	133 A8	130 B	TL		4635	1545	343
OZKR8538380	Argö 10	380/85R38	139 A8	136 B	TL		4833	1611	380
OZKR8538420	Argö 10	420/85R38	144 A8	141 B	TL		5037	1679	418
OZKR8538460	Argö 10	460/85R38	149 A8	146 B	TL		5241	1747	455
OZKR8538520	Argö 10	520/85R38	155 A8	152 B	TL		5547	1849	516
OZKR8538650	Argö 10	650/85R38	173 D	176 A8	TL		6213	2071	650
OZKR7038480	Argö 10	480/70R38	145 A8	142 B	TL		5055	1685	480
OZKR7038520	Argö 10	520/70R38	150 A8	147 B	TL		5250	1750	516
OZKR7038580	Argö 10	580/70R38	155 A8	152 B	TL		5490	1830	580
OZKR7038710	Argö 10	710/70R38	171 D	174 A8	TL		5895	1965	720
OZKR6538540	Argö 10	540/65R38	153 D	156 A8	TL		5025	1675	550
OZKR6538600	Argö 10	600/65R38	159 D	162 A8	TL		5250	1750	595
OZKR6538650	Argö 10	650/65R38	163 D	166 A8	TL		5460	1820	650
OZKR8542520	Argö 10	520/85R42	157 A8	157 B	TL		5865	1955	516
OZKR8042480	Argö 10	480/80R42	151 A8	148 B	TL		5535	1845	485
OZKR7042710	Argö 10	710/70R42	173 D	176 A8	TL			2061	720
OZKR6542650	Argö 10	650/65R42	165 D	168 A8	TL		5739	1913	650
OZKR9544210	Argö 10	210/95R44	120 A8	120 B	TL		4560	1520	215
OZKR9544230	Argö 10	230/95R44	132 A8	132 B	TL		4758	1560	230
OZKR9544270	Argö 10	270/95R44	142 A8	142 B	TL		4987	1635	275
OZKR9546270	Argö 10	270/95R46	143 A8	143 B	TL		5139	1685	275
OZKR9546300	Argö 10	300/95R46	148 A8	148 B	TL		5307	1740	300
OZKR9046320	Argö 10	320/90R46	146 A8	146 B	TL		5250	1750	320
OZKR9046380	Argö 10	380/90R46	159 D	162 A8	TL		5580	1860	380
OZKR8546340	Argö 10	340/85R46	150 D	151 A8	TL			1756	343
OZKR8046480	Argö 10	480/80R46	164 A8	164 B	TL		5835	1945	485
OZKR9548230	Argö 10	230/95R48	136 A8	136 B	TL		5063	1660	230
OZKR9548270	Argö 10	270/95R48	142 A8	142 B	TL		5292	1735	275
OZKR8548340	Argö 10	340/85R48	152 A8	151 B	TL		5490	1800	343
OZKR9050320	Argö 10	320/90R50	150 A8	150 B	TL			1850	320

## ÖZKA ARGÖ 11

PART  
#



Varenr		Dimensjon	Li/Si	Li/Si2	TL/TT	Felgbr.	Rulle Omkrets	Diameter mm	Bredde mm
OZKR752662011	Argö 11	620/75R26	166 A8	166 B	TL		4800	1600	630
OZKR753062011	Argö 11	620/75R30	163 A8	161 B	TL		5085	1695	630
OZKR753265011	Argö 11	650/75R32	172 A8	172 B	TL		5385	1795	650
OZKR704262011	Argö 11	620/70R42	166 A8	166 B	TL			1935	625



ÖZKA ARGÖ 10



ÖZKA ARGÖ 11

**ÖZKA**

# TRAKTOR DRIV - RADIAL

TIANLI AG-R

PART  
#



Varenr	Mønster	Dimensjon	Li/Si	TL/TT	Felgbr	Rulle Omkrets	Diameter mm	Bredde mm
TL122000	AG-R	280/85R20	112A8 / 112B	TL	10	2943	986	282
TL122001	AG-R	280/85R24	115A8 / 115B	TL	10	3239	1080	285
TL122002	AG-R	320/85R24	122A8 / 122B	TL	11	3400	1139	322
TL122003	AG-R	340/85R24	125A8 / 125B	TL	12	3558	1191	353
TL122004	AG-R	360/70R24	122A8 / 122B	TL	11	3398	1135	354
TL122005	AG-R	380/85R24	131A8 / 131B	TL	12	3794	1273	382
TL122006	AG-R	380/70R24	125A8 / 125B	TL	12	3574	1198	384
TL122007	AG-R	420/85R24	137A8 / 137B	TL	15	3935	1322	439
TL122008	AG-R	420/70R24	130A8 / 130B	TL	13	3675	1231	426
TL122009	AG-R	440/65R24	128D / 131A8	TL	14	3556	1190	437
TL122010	AG-R	480/70R24	138A8 / 138B	TL	15	3913	1314	488
TL122011	AG-R	480/65R24	133D / 136A8	TL	15	3653	1224	469
TL122012	AG-R	540/65R24	140D / 143A8	TL	16	3918	1316	540
TL122013	AG-R	280/85R28	118A8 / 118B	TL	10	3555	1182	283
TL122015	AG-R	320/85R28	124A8 / 124B	TL	11	3776	1258	321
TL122016	AG-R	340/85R28	127A8 / 127B	TL	12	3921	1308	353
TL122017	AG-R	360/70R28	125A8 / 125B	TL	11	3777	1258	356
TL122018	AG-R	380/85R28	133A8 / 133B	TL	13	4124	1378	386
TL122019	AG-R	380/70R28	127A8 / 127B	TL	12	3903	1304	382
TL122020	AG-R	420/85R28	139A8 / 139B	TL	15	4298	1438	439
TL122021	AG-R	420/70R28	133A8 / 133B	TL	13	4044	1350	414
TL122022	AG-R	440/65R28	131D / 134A8	TL	14	3862	1288	439
TL122023	AG-R	480/70R28	140A8 / 140B	TL	15	4279	1431	477
TL122024	AG-R	480/65R28	136D / 139A8	TL	15	4002	1336	466
TL122025	AG-R	540/65R28	142D / 145A8	TL	16	4257	1424	533
TL122026	AG-R	600/65R28	147D / 150A8	TL	18	4364	1486	593
TL122027	AG-R	380/85R30	135A8 / 135B	TL	13	4218	1407	388
TL122028	AG-R	420/90R30	142A8 / 142B	TL	13	4478	1496	434
TL122029	AG-R	420/90R30	147A8 / 147B	TL	13	4478	1496	434
TL122030	AG-R	420/85R30	140A8 / 140B	TL	15	4440	1483	439
TL122031	AG-R	420/70R30	134A8 / 134B	TL	13	4153	1384	422
TL122032	AG-R	460/85R30	145A8 / 145B	TL	16	4566	1527	466
TL122033	AG-R	480/70R30	141A8 / 141B	TL	15	4382	1463	480
TL122034	AG-R	520/70R30	151A8 / 151B	TL	16	4572	1528	522
TL122035	AG-R	540/65R30	143D / 146A8	TL	16	4422	1477	535
TL122036	AG-R	600/70R30	152A8 / 152B	TL	20	4804	1610	586
TL122038	AG-R	800/65R32	178A8 / 178B	TL	25	5460	1833	797
TL122037	AG-R	800/65R32	172A8 / 172B	TL	25	5460	1833	797
TL122039	AG-R	380/85R34	137A8 / 137B	TL	12	4470	1487	389
TL122040	AG-R	420/85R34	142A8 / 142B	TL	15	4784	1594	439
TL122042	AG-R	460/85R34	157A8 / 157B	TL	16	4944	1649	470
TL122041	AG-R	460/85R34	147A8 / 147B	TL	16	4944	1649	470
TL122043	AG-R	480/70R34	143A8 / 143B	TL	15	4717	1571	487
TL122044	AG-R	520/70R34	148A8 / 148B	TL	16	4916	1639	530
TL122045	AG-R	540/65R34	145D / 148A8	TL	16	4746	1581	539
TL122046	AG-R	600/70R34	160D / 163A8	TL	20	5107	1705	586
TL122047	AG-R	600/65R34	151D / 154A8	TL	18	4992	1665	607
TL122048	AG-R	380/80R38	142A8 / 142B	TL	12	4803	1595	377
TL122049	AG-R	420/85R38	144A8 / 144B	TL	15	5014	1667	439
TL122050	AG-R	460/85R38	149A8 / 149B	TL	16	5207	1737	470
TL122051	AG-R	480/70R38	145A8 / 145B	TL	15	5062	1683	483
TL122052	AG-R	520/85R38	155A8 / 155B	TL	18	5589	1863	530
TL122053	AG-R	520/70R38	150A8 / 150B	TL	16	5238	1743	529
TL122054	AG-R	540/65R38	147D / 150A8	TL	16	5058	1682	539

# TRAKTOR DRIV - RADIAL

## TIANLI AG-R

PART  
#



Varenr	Mønster	Dimensjon	Li/Si	TL/TT	Felgbr	Rulle Omkrets	Diameter mm	Bredde mm
TL122056	AG-R	580/70R38	170A8 / 170B	TL	18	5465	1822	580
TL122055	AG-R	580/70R38	155A8 / 155B	TL	18	5465	1822	580
TL122057	AG-R	600/65R38	153D / 156A8	TL	18	5311	1768	604
TL122058	AG-R	650/85R38	173D / 176A8	TL	20	6192	2072	666
TL122059	AG-R	650/65R38	157D / 160A8	TL	20	5439	1812	653
TL122060	AG-R	710/70R38	166A8 / 166B	TL	23	5837	1950	741
TL122061	AG-R	460/85R42	151A8 / 151B	TL	16	5611	1865	473
TL122062	AG-R	520/85R42	157A8 / 157B	TL	18	5884	1958	530
TL122063	AG-R	520/85R42	162A8 / 162B	TL	18	5884	1958	530
TL122064	AG-R	520/85R42	165A8 / 165B	TL	18	5884	1958	530
TL122065	AG-R	580/70R42	158A8 / 158B	TL	18	5625	1870	575
TL122066	AG-R	620/70R42	160A8 / 160B	TL	20	5762	1917	626
TL122067	AG-R	650/65R42	158D / 161A8	TL	20	5775	1921	651
TL122068	AG-R	650/65R42	165D / 168A8	TL	20	5775	1921	651
TL122069	AG-R	710/75R42	175D / 178A8	TL	23	6356	2127	728
TL122070	AG-R	710/70R42	173A8 / 173B	TL	23	6234	2079	743
TL122071	AG-R	380/90R46	149A8 / 149B	TL	12	5633	1868	391
TL122072	AG-R	480/80R46	158A8 / 158B	TL	16	5936	1971	490
TL122074	AG-R	520/85R46	174A8 / 175B	TL	18	6205	2062	535
TL122073	AG-R	520/85R46	158A8 / 158B	TL	18	6205	2062	535

## TIANLI GENESIS

PART  
#



Varenr	Mønster	Dimensjon	Li/Si	TL/TT	Felgbr	Rulle Omkrets	Diameter mm	Bredde mm
TL122103	Genesis	210/95R16	106A8 / 106B	TL	7	2373	795	215
TL122106	Genesis	260/70R16	109A8 / 109B	TL	8	2293	767	250
TL122107	Genesis	280/70R16	112A8 / 112B	TL	9	2350	787	273
TL122104	Genesis	210/95R18	108A8 / 108B	TL	7	2542	849	215
TL122108	Genesis	280/70R18	114A8 / 114B	TL	9	2542	849	273
TL122105	Genesis	210/95R20	110A8 / 110B	TL	7	2686	895	215
TL122109	Genesis	280/70R20	116A8 / 116B	TL	9	2698	899	273
TL122110	Genesis	300/70R20	120A8 / 120B	TL	9	2840	948	290
TL122111	Genesis	320/70R20	123A8 / 123B	TL	10	2947	985	316
TL122113	Genesis	320/85R32	142A8 / 142B	TL	10	4063	1354	311
TL122112	Genesis	320/85R32	126A8 / 126B	TL	10	4063	1354	311
TL122114	Genesis	320/85R36	128A8 / 128B	TL	10	4368	1448	313
TL122115	Genesis	340/85R36	132A8 / 132B	TL	11	4489	1489	357
TL122116	Genesis	340/85R38	133A8 / 133B	TL	11	4645	1540	353



TIANLI  
AG-R



TIANLI  
GENESIS



PRISGUNSTIGE DEKK  
TIL Å STOLE PÅ.

# TRAKTOR TRESKER- RADIAL

## TIANLI AG SERIE

PART  
#



Varenr	Mønster	Dimensjon	Li/Si	TL/TT	Felgbr	Rulle Omkrets	Diameter mm	Bredde mm
TL122083	AG RS	620/75R26	166A8 / 166B	TL	20	4778	1605	641
TL122086	AG RS	750/65R26	166A8 / 166B	TL	25	4761	1600	761
TL122085	AG RS	750/65R26	158A8 / 158B	TL	25	4761	1600	761
TL122081	AG RS	380/85R30	135A8 / 135B	TL	13	4218	1407	388
TL122084	AG RS	650/75R32	172A8 / 172B	TL	20	5362	1796	658
TL122075	AG-R IF	800/65R32	181B / 181D	TL	25	5460	1833	797
TL122076	AG-R (ST) IF	900/60R32	185B / 185D	TL	31	5688	1910	891
TL122079	AG RS (ST) DW IF	1050/50R32	185B / 185D	TL	36	5686	1063	1038
TL122078	AG RS (ST) VA IF	1050/50R32	185B / 185D	TL	36	5686	1063	1038
TL122077	AG-R (ST) IF	800/70R38	184B / 184D	TL	27	6190	2085	805
TL122014	AG-R VF	380/90R46	173B / 173D	TL	12	5633	1868	391
TL122082	AG RS	420/80R46	151A8 / 151B	TL	13	5577	1868	391
TL122080	AG RS	320/90R50	150A8 / 150B	TL	10	5527	1828	305



**TIANLI  
AG RS**



**TIANLI  
AG-R IF**

- Stabilt og prisgunstig dekk
- Høyt volum og høy lastekapasitet
- Aggressivt R1 mønster med skarpe skuldre for perfekt grep
- "High Traction"
- Forsterket Radial stamme
- Spesial gummiblanding for lang levetid





## INDUSTRI - RADIAL

### TIANLI BRS R-4 INDUSTRI

PART  
#



Varenr	Mønster	Dimensjon	Li/Si	TL/TT	Felgbr	Rulle Omkrets	Diameter mm	Bredde mm
TL122087	BRS R-4 IND	280/80R18	132A8 / 132B	TL	9	2736	914	288
TL122089	BRS R-4 IND	340/80R18	143A8 / 143B	TL	11	2973	996	353
TL122092	BRS R-4 IND	400/70R18	147A8 / 147B	TL	13	3048	1023	408
TL122088	BRS R-4 IND	280/80R20	133A8 / 133B	TL	9	2901	967	285
TL122090	BRS R-4 IND	340/80R20	144A8 / 144B	TL	11	3151	1053	356
TL122091	BRS R-4 IND	380/75R20	148A8 / 148B	TL	12	3249	1088	386
TL122093	BRS R-4 IND	400/70R20	149A8 / 149B	TL	13	3203	1072	408
TL122094	BRS R-4 IND	400/70R24	152A8 / 152B	TL	13	3515	1172	407
TL122095	BRS R-4 IND	440/80R24	161A8 / 161B	TL	14	3923	1312	457
TL122097	BRS R-4 IND	460/70R24	159A8 / 159B	TL	15	3732	1247	468
TL122099	BRS R-4 IND	500/70R24	164A8 / 164B	TL	16	3938	1317	505
TL122098	BRS R-4 IND	480/80R26	160A8 / 160B	TL	15	4103	1412	497
TL122096	BRS R-4 IND	440/80R28	156A8 / 156B	TL	14	4247	1416	456

## TIANLI MULTI-SURFACE INDUSTRI

PART  
#



Varenr	Mønster	Dimensjon	Li/Si	TL/TT	Felgbr	Rulle Omkrets	Diameter mm	Bredde mm
TL122100	Multi-Surface IND	405/70R20	149A8 / 149B	TL	13	3224	1076	403
TL122101	Multi-Surface IND	460/70R24	159A8 / 159B	TL	15	3701	1255	450
TL122102	Multi-Surface IND	500/70R24	164A8 / 164B	TL	16	3928	1310	501



TIANLI  
BRS R-4 IND



TIANLI  
MULTI-SURFACE IND

# TRAKTOR DRIV - RADIAL

## STARMAXX TR-110

PART  
#



Varenr	Mønster	Dimensjon	Li/Si	Li/Si2	TL/TT	Felgbr	Rulle Omkrets	Diameter mm	Bredde mm
SXRK210	TR-110	200/70R16	98A8		TL	6	2050	691	197
SXRK220	TR-110	240/70R16	104A8	101B	TL	8	2219	742	244
SXRK230	TR-110	260/70R16	109A8	106B	TL	8	2302	770	258
SXRK240	TR-110	280/70R16	112A8	112B	TL	9	2390	805	282
SXRK250	TR-110	280/70R18	114A8	114B	TL	9	2540	846	282
SXRT050	TR-110	9,5R20	108A8	105B	TL	8	2848	940	241
SXRT130	TR-110	280/85R20	112A8	109B	TL	10	2955	989	282
SXRT140	TR-110	320/85R20	119A8	116B	TL	11	3145	1052	319
SXRK330	TR-110	260/80R20	106A8	103B	TL	8	2795	924	258
SXRK310	TR-110	260/70R20	113A8	113B	TL	8	2635	880	258
SXRK320	TR-110	280/70R20	116A8	116B	TL	9	2736	912	282
SXRK340	TR-110	300/70R20	110A8	110B	TL	9	2811	954	290
SXRK350	TR-110	320/70R20	113A8	113B	TL	10	2919	983	319
SXRK360	TR-110	360/70R20	120A8	117B	TL	11	3116	1042	357
SXRT220	TR-110	9,5R24	107A8	104B	TL	8	3135	1030	241
SXRT230	TR-110	280/85R24	115A8	112B	TL	10	3267	1086	282
SXRT240	TR-110	320/85R24	122A8	119B	TL	11	3465	1154	319
SXRT250	TR-110	340/85R24	125A8	122B	TL	12	3555	1188	343
SXRT260	TR-110	380/85R24	131A8	128B	TL	12	3750	1256	380
SXRT270	TR-110	420/85R24	137A8	134B	TL	15	3958	1324	418
SXRK420	TR-110	320/70R24	116A8	113B	TL	10	3271	1084	319
SXRK430	TR-110	360/70R24	122A8	119B	TL	11	3433	1152	357
SXRK440	TR-110	380/70R24	125A8	125B	TL	12	3562	1199	380
SXRK450	TR-110	420/70R24	130A8	127B	TL	13	3732	1248	418
SXRK460	TR-110	480/70R24	138A8	135B	TL	15	3885	1300	479
SXRL240	TR-110	420/65R24	126D	126B	TL	13	3468	1156	418
SXRL250	TR-110	440/65R24	128D	131A8	TL	14	3552	1194	440
SXRL260	TR-110	480/65R24	133D	136A8	TL	15	3716	1236	475
SXRL270	TR-110	540/65R24	140D	143A8	TL	16	3930	1310	544
SXRK555	TR-110	480/70R26	139A8	136B	TL	15	4080	1370	479
SXRT420	TR-110	280/85R28	118A8	115B	TL	10	3560	1187	282
SXRT430	TR-110	320/85R28	124A8	121B	TL	11	3752	1255	319
SXRT440	TR-110	340/85R28	127A8	124B	TL	12	3880	1287	343
SXRT450	TR-110	380/85R28	133A8	130B	TL	12	4089	1350	380
SXRT460	TR-110	420/85R28	139A8	136B	TL	15	4261	1425	418
SXRK520	TR-110	320/70R28	119A8	116B	TL	10	3555	1189	319
SXRK530	TR-110	360/70R28	125A8	122B	TL	11	3780	1262	352
SXRK540	TR-110	380/70R28	127A8	127B	TL	12	3888	1297	380
SXRK550	TR-110	420/70R28	133A8	133B	TL	13	4033	1358	418
SXRK560	TR-110	480/70R28	140A8	140B	TL	15	4200	1421	479
SXRL440	TR-110	440/65R28	131D	134A8	TL	14	3866	1294	441
SXRL450	TR-110	480/65R28	136D	139A8	TL	15	4035	1356	475
SXRL460	TR-110	540/65R28	149D	152A8	TL	16	4248	1431	535
SXRT520	TR-110	380/85R30	135A8	132B	TL	12	4236	1404	380
SXRT530	TR-110	420/85R30	140A8	137B	TL	15	4455	1475	420
SXRT540	TR-110	460/85R30	145A8	142B	TL	16	4683	1544	455
SXRK630	TR-110	420/70R30	134A8	131B	TL	13	4166	1398	418
SXRK640	TR-110	480/70R30	141A8	138B	TL	15	4389	1478	479
SXRK650	TR-110	520/70R30	145A8	142B	TL	16	4560	1557	516
SXRL530	TR-110	540/65R30	150D	153A8	TL	16	4390	1477	544
SXRT590	TR-110	320/85R32	126A8	126B	TL	11	4071	1357	319
SXRT620	TR-110	380/85R34	137A8	137B	TL	12	4468	1528	380
SXRT660	TR-110	420/85R34	142A8	139B	TL	15	4750	1578	418
SXRT670	TR-110	460/85R34	147A8	144B	TL	16	4965	1646	455
SXRK730	TR-110	480/70R34	143A8	140B	TL	15	4708	1580	479
SXRK740	TR-110	520/70R34	148A8	145B	TL	16	4920	1653	516
SXRL660	TR-110	540/65R34	145D	148A8	TL	16	4698	1568	535
SXRL670	TR-110	600/65R34	151D	154A8	TL	20	4897	1666	591
SXRT680	TR-110	320/85R36	128A8	125B	TL	11	4364	1458	319
SXRT690	TR-110	340/85R36	132A8	129B	TL	12	4482	1496	343

# TRAKTOR DRIV - RADIAL

## STARMAXX TR-110

PART #									
Varenr	Mønster	Dimensjon	Li/Si	Li/Si2	TL/TT	Felgbr	Rulle Omkrets	Diameter mm	Bredde mm
SXRT700	TR-110	320/85R38	143A8	143B	TL	10	4515	1510	319
SXRT720	TR-110	340/85R38	133A8	130B	TL	12	4675	1540	343
SXRT730	TR-110	380/85R38	139A8	136B	TL	12	4833	1611	380
SXRT740	TR-110	420/85R38	144A8	141B	TL	15	5042	1675	418
SXRT750	TR-110	460/85R38	149A8	146B	TL	16	5270	1747	455
SXRT751	TR-110 RF	460/85R38	149A8	146B	TL	16	5270	1754	448
SXRT760	TR-110	520/85R38	155A8	152B	TL	16	5529	1849	516
SXRK860	TR-110	480/70R38	145A8	142B	TL	15	4990	1681	479
SXRK870	TR-110	520/70R38	150A8	147B	TL	16	5212	1749	516
SXRK880	TR-110	580/70R38	155A8	152B	TL	18	5463	1827	577
SXRL730	TR-110	540/65R38	147D	150A8	TL	16	4966	1672	535
SXRL750	TR-110	600/65R38	159D	162A8	TL	20	5229	1747	591
SXRL760	TR-110	650/65R38	163D	166A8	TL	20	5510	1841	645
SXRT810	TR-110	520/85R42	157A8	157B	TL	18	5850	1951	516
SXRN340	TR-110	480/80R42	151A8	151B	TL	16	5538	1847	479

## STARMAXX TR-120

PART #									
Varenr	Mønster	Dimensjon	Li/Si	Li/Si2	TL/TT	Felgbr	Rulle Omkrets	Diameter mm	Bredde mm
SXRM210	TR-120	210/95R32	114A8		TL	7	3676	1212	211
SXRM220	TR-120	230/95R32	126A8		TL	7	3799	1255	230
SXRM240	TR-120	270/95R32	136B		TL	9	3981	1327	275
SXRM270	TR-120	210/95R36	116A8		TL	7	3985	1314	211
SXRM280	TR-120	230/95R36	128A8		TL	7	4117	1358	230
SXRM410	TR-120	210/95R44	120A8		TL	7	4616	1522	211
SXRM420	TR-120	230/95R44	132A8		TL	7	4748	1568	230
SXRM430	TR-120	270/95R44	142A8		TL	9	4896	1632	275
SXRM421	TR-120	300/95R46	148A8		TL	9	5214	1738	295
SXRM422	TR-120	230/95R48	136A8		TL	7	5031	1662	230
SXRM530	TR-120	270/95R48	144A8		TL	9	5271	1890	275

## STARMAXX TR-130

PART #									
Varenr	Mønster	Dimensjon	Li/Si	Li/Si2	TL/TT	Felgbr	Rulle Omkrets	Diameter mm	Bredde mm
SXRP210	TR-130	620/75R26	166A8		TL	20			
SXRK580	TR-130	600/70R28	161D		TL	20	4653	1551	591
SXRL480	TR-130	600/65R28	154D		TL	20	4473	1491	591
SXRP230	TR-130	620/75R30	163A8		TL	20			
SXRK670	TR-130	600/70R30	158D		TL	20	4806	1602	591
SXRP340	TR-130	650/75R32	172A8		TL	21			
SXRK910	TR-130	710/70R38	171D		TL	23	5877	1959	716
SXRK950	TR-130	710/70R42	173D		TL	25	6183	2061	716
SXRL810	TR-130	600/65R42	154D	157A8	TL	20			591
SXRL820	TR-130	650/65R42	170D		TL	20	5793	1913	645



STARMAXX TR-110

STARMAXX TR-130

**starmaxx**®  
EUROPEISK KVALITET



STARMAXX TR-120

# TRAKTOR DRIV - RADIAL

## VREDESTEIN TRAXION+



Varenr	Mønster	Dimensjon	Li/Si	TL/TT	Felgbr	Rulle Omkrets	Diameter mm	Bredde mm
VR8714692276712	Traxion+	320/70R24	116D	TL	10	3280	1095	320
VR8714692276743	Traxion+	360/70R24	122D	TL	11	3445	1150	360
VR8714692276750	Traxion+	380/70R24	125D	TL	12	3570	1190	390
VR8714692276774	Traxion+	420/70R24	130D	TL	13	3755	1245	430
VR8714692276798	Traxion+	480/70R24	138D	TL	15	3950	1315	495
VR8714692259753	Traxion+	440/65R24	128D	TL	14	3600	1185	440
VR8714692259760	Traxion+	480/65R24	133D	TL	15	3760	1250	490
VR8714692259777	Traxion+	540/65R24	140D	TL	16	3960	1315	540
VR8714692276811	Traxion+	380/70R28	127D	TL	12	3895	1295	390
VR8714692276835	Traxion+	420/70R28	133D	TL	13	4055	1350	430
VR8714692276859	Traxion+	480/70R28	140D	TL	15	4240	1415	495
VR8714692259784	Traxion+	440/65R28	131D	TL	14	3890	1285	440
VR8714692259791	Traxion+	480/65R28	136D	TL	15	4020	1350	490
VR8714692259807	Traxion+	540/65R28	142D	TL	16	4240	1410	540
VR8714692276873	Traxion+	480/70R30	141D	TL	15	4440	1475	495
VR8714692259821	Traxion+	540/65R30	143D	TL	16	4400	1460	540
VR8714692076671	Traxion+	540/65R30	150D	TL	16	4400	1460	540
VR8714692276897	Traxion+	480/70R34	143D	TL	15	4765	1575	495
VR8714692276910	Traxion+	520/70R34	148D	TL	16	4950	1640	540
VR8714692259838	Traxion+	540/65R34	145D	TL	16	4755	1580	540
VR8714692291500	Traxion+	540/65R34	152D	TL	16	4755	1580	540
VR8714692259845	Traxion+	600/65R34	151D	TL	18	4930	1640	610
VR8714692276934	Traxion+	480/70R38	145D	TL	15	5025	1680	495
VR8714692276958	Traxion+	520/70R38	150D	TL	16	5275	1750	540
VR8714692276972	Traxion+	580/70R38	155D	TL	18	5515	1830	600
VR8714692259852	Traxion+	540/65R38	147D	TL	16	5080	1685	540
VR8714692259869	Traxion+	600/65R38	153D	TL	18	5210	1750	610
VR8714692159992	Traxion+	650/65R38	157D	TL	20	5450	1835	660
VR8714692276996	Traxion+	620/70R42	166D	TL	20	5780	1930	625
VR8714692259876	Traxion+	650/65R42	158D	TL	20	5775	1935	660

## VREDESTEIN TRAXION65



Varenr	Mønster	Dimensjon	Li/Si	TL/TT	Felgbr	Rulle Omkrets	Diameter mm	Bredde mm
VR8714692344688	Traxion65	320/65R16	117D	TL	10	2455	825	320
VR8714692344695	Traxion65	320/65R18	119D	TL	9	2605	875	310
VR8714692344732	Traxion65	340/65R18	122D	TL	9	2700	905	320
VR8714692344794	Traxion65	420/65R20	135D	TL	13	3165	1055	415
VR8714692360466	Traxion65	440/65R24	128D	TL	14	3600	1185	440
VR8714692360473	Traxion65	480/65R24	133D	TL	15	3760	1250	485
VR8714692360480	Traxion65	540/65R24	140D	TL	16	3960	1315	540
VR8714692360497	Traxion65	440/65R28	131D	TL	14	3890	1285	440
VR8714692360503	Traxion65	480/65R28	136D	TL	15	4020	1350	485
VR8714692360510	Traxion65	540/65R28	142D	TL	16	4240	1410	540
VR8714692360527	Traxion65	540/65R30	143D	TL	16	4400	1460	540
VR8714692360534	Traxion65	540/65R30	150D	TL	16	4400	1460	540
VR8714692360541	Traxion65	540/65R34	145D	TL	16	4755	1575	545
VR8714692360558	Traxion65	540/65R34	152D	TL	16	4755	1575	545
VR8714692360565	Traxion65	600/65R34	151D	TL	18	4930	1635	595
VR8714692360572	Traxion65	540/65R38	147D	TL	16	5080	1685	545
VR8714692360589	Traxion65	600/65R38	153D	TL	18	5210	1750	595
VR8714692360596	Traxion65	650/65R38	157D	TL	20	5475	1840	650
VR8714692360602	Traxion65	650/65R42	158D	TL	20	5740	1925	650

# TRAKTOR DRIV - RADIAL

## VREDESTEIN TRAXION 70



Varenr	Mønster	Dimensjon	Li/Si	TL/TT	Felgbr	Rulle Omkrets	Diameter mm	Bredde mm
VR8714692344602	Traxion70	240/70R16	104D	TL	8	2190	735	245
VR8714692344619	Traxion70	260/70R16	109D	TL	8	2280	765	260
VR8714692344633	Traxion70	280/70R16	112D	TL	9	2390	800	280
VR8714692344640	Traxion70	280/70R18	114D	TL	9	2540	850	275
VR8714692344626	Traxion70	260/70R20	113D	TL	8	2620	880	265
VR8714692344657	Traxion70	280/70R20	116D	TL	9	2715	910	280
VR8714692344671	Traxion70	300/70R20	120D	TL	9	2815	945	295
VR8714692344701	Traxion70	320/70R20	123D	TL	10	2935	985	320
VR8714692344756	Traxion70	360/70R20	129D	TL	11	3115	1045	360
VR8714692344763	Traxion70	380/70R20	132D	TL	12	3190	1070	390

## VREDESTEIN TRAXION85



Varenr	Mønster	Dimensjon	Li/Si	TL/TT	Felgbr	Rulle Omkrets	Diameter mm	Bredde mm
VR8714692244551	Traxion85	280/85R24	115B / 115A8	TL	10	3275	1090	295
VR8714692350566	Traxion85 II	280/85R24	130B / 130A8	TL	10	3320	1095	295
VR8714692109751	Traxion85	320/85R24	122B / 122A8	TL	11	3430	1145	335
VR8714692109768	Traxion85	340/85R24	125B / 125A8	TL	12	3535	1190	360
VR8714692109775	Traxion85	380/85R24	131B / 131A8	TL	13	3710	1240	400
VR8714692206344	Traxion85	420/85R24	137B / 137A8	TL	15	3925	1320	450
VR8714692309779	Traxion85	280/85R28	118B / 118A8	TL	10	3570	1195	285
VR8714692109782	Traxion85	320/85R28	124B / 124A8	TL	11	3725	1250	335
VR8714692109799	Traxion85	340/85R28	127B / 127A8	TL	12	3870	1290	360
VR8714692109805	Traxion85	380/85R28	133B / 133A8	TL	13	3985	1345	400
VR8714692109812	Traxion85	420/85R28	139B / 139A8	TL	15	4215	1415	455
VR8714692336591	Traxion85	380/85R30	135B / 135A8	TL	12	4200	1410	390
VR8714692344787	Traxion85 II	380/85R30	135B / 135A8	TL	12	4150	1410	390
VR8714692109829	Traxion85	420/85R30	140B / 140A8	TL	15	4425	1470	455
VR8714692309809	Traxion85	460/85R30	145B / 145A8	TL	15	4605	1545	490
VR8714692336607	Traxion85	380/85R34	137B / 137A8	TL	12	4500	1510	390
VR8714692349966	Traxion85 II	380/85R34	137B / 137A8	TL	12	4470	1505	390
VR8714692109836	Traxion85	420/85R34	142B / 142A8	TL	15	4700	1570	455
VR8714692109843	Traxion85	460/85R34	147B / 147A8	TL	16	4915	1640	490
VR8714692109850	Traxion85	340/85R38	133B / 133A8	TL	12	4680	1550	360
VR8714692109867	Traxion85	420/85R38	144B / 144A8	TL	15	5035	1670	455
VR8714692109874	Traxion85	460/85R38	149B / 149A8	TL	16	5205	1750	490
VR8714692109881	Traxion85	520/85R38	155B / 155A8	TL	18	5465	1830	555
VR8714692327155	Traxion85	380/80R38	142B / 142A8	TL	12	4820	1580	390
VR8714692244544	Traxion85	520/85R42	157B / 157A8	TL	18	5785	1930	555
VR8714692327179	Traxion85	480/80R42	156B / 156A8	TL	16	5600	1850	500
VR8714692327230	Traxion85	520/85R46	158B / 158A8	TL	16	6150	2050	535
VR8714692327193	Traxion85	480/80R46	158B / 158A8	TL	16	5885	1950	500
VR8714692327216	Traxion85	480/80R50	159B / 159A8	TL	16	6225	2045	500



**TRAXION +**



**TRAXION 65**



**TRAXION 70**



**TRAXION 85**

# TRAKTOR DRIV - RADIAL

## VREDESTEIN TRAXION OPTIMALL

PART #									
Varenr	Mønster	Dimensjon	Li/Si	TL/TT	Felgbr	Rulle Omkrets	Diameter mm	Bredde mm	
VR8714692350672	Traxion Optimall	VF 620/75R30	172D	TL	23	4920	1665	665	
VR8714692350658	Traxion Optimall	VF 600/70R30	168D	TL	21	4675	1590	620	
VR8714692360374	Traxion Optimall	VF 600/70R34	170D	TL	21	5035	1695	610	
VR8714692344862	Traxion Optimall	VF 650/65R34	170D	TL	23	5100	1715	655	
VR8714692344848	Traxion Optimall	VF 650/60R34	168D	TL	23	4935	1660	670	
VR8714692350696	Traxion Optimall	VF 710/60R34	173D	TL	25	5080	1705	705	
VR8714692360398	Traxion Optimall	VF 650/85R38	182D	TL	23	6105	2060	670	
VR8714692350733	Traxion Optimall	VF 800/70R38	187D	TL	27	6100	2060	805	
VR8714692360411	Traxion Optimall	VF 650/85R42	183D	TL	23	6395	2160	670	
VR8714692344909	Traxion Optimall	VF 710/75R42	184D	TL	25	6390	2160	730	
VR8714692350719	Traxion Optimall	VF 710/70R42	182D	TL	25	6110	2060	730	
VR8714692350757	Traxion Optimall	VF 800/70R42	189D	TL	27	6380	2165	800	
VR8714692350771	Traxion Optimall	VF 900/60R42	189D	TL	30	6315	2145	875	



### Neste generasjons VF-dekk

Premium VF-dekk (Very High Flexion) for traktorer med mye hestekrefter, designet for å oppfylle de spesifikke kravene til traktorprodusenter.

## VREDESTEIN TRAXION XXL

PART #									
Varenr	Mønster	Dimensjon	Li/Si	TL/TT	Felgbr	Rulle Omkrets	Diameter mm	Bredde mm	
VR8714692214165	Traxion XXL	540/75R28	154D	TL	18	4440	1495	565	
VR8714692244629	Traxion XXL	600/70R28	157D	TL	20	4590	1540	610	
VR8714692326943	Traxion XXL	600/65R28	147D	TL	18	4405	1480	595	
VR8714692326950	Traxion XXL	600/65R28	154D	TL	18	4405	1480	595	
VR8714692326967	Traxion XXL	600/70R30	158D	TL	20	4750	1590	630	
VR8714692277146	Traxion XXL	710/60R30	162D	TL	23	4800	1610	705	
VR8714692255113	Traxion XXL	800/65R32	178B / 178A8	TL	27	5490	1840	825	
VR8714692206306	Traxion XXL	800/65R32	167B / 167A8	TL	27	5490	1840	825	
VR8714692244643	Traxion XXL	600/70R34	160D	TL	18	5060	1700	610	
VR8714692206221	Traxion XXL	650/85R38	173D	TL	23	6195	2070	710	
VR8714692206269	Traxion XXL	650/75R38	169D	TL	23	5775	1935	695	
VR8714692291487	Traxion XXL	710/75R38	174D	TL	23	5950	2000	715	
VR8714692326981	Traxion XXL	710/70R38	171D	TL	23	5760	1930	730	
VR8714692326974	Traxion XXL	710/70R38	166D	TL	23	5760	1930	730	
VR8714692206283	Traxion XXL	800/70R38	178D	TL	25	6160	2065	825	
VR8714692309755	Traxion XXL	900/60R38	178D / 181A8	TL	27	6100	2040	870	
VR8714692244520	Traxion XXL	710/75R42	175D	TL	23	6395	2150	735	
VR8714692326998	Traxion XXL	710/70R42	173D	TL	23	6140	2060	730	



TRAXION OPTIMALL



TRAXION XXL



TRAXION HARVEST

# TRAKTOR DRIV - RADIAL

## VREDESTEIN HARVEST



Varenr	Mønster	Dimensjon	Li/Si	TL/TT	Felgbr	Rulle Omkrets	Diameter mm	Bredde mm
VR8714692335440	Traxion Harvest	500/85R24	171A8 / 125A8	TL	15	4360	1450	505
VR8714692335426	Traxion Harvest	460/70R24	163A8 / 151A8	TL	15	3745	1235	455
VR8714692335433	Traxion Harvest	500/70R24	164A8 / 155A8	TL	15	3925	1305	480
VR8714692311314	Traxion Harvest	620/75R26	166B / 166A8	TL	20	4720	1585	610
VR8714692335457	Traxion Harvest	500/80R28	176A8 / 164A8	TL	15	4520	1490	490
VR8714692335471	Traxion Harvest	600/65R28	168A8 / 156A8	TL	18	4300	1470	580
VR8714692335464	Traxion Harvest	500/85R30	176A8 / 164A8	TL	16	4750	1600	505
VR8714692335488	Traxion Harvest	620/70R30	178A8 / 166A8	TL	20	4760	1600	590
VR8714692335495	Traxion Harvest	680/85R32	173B / 173A8	TL	21	5805	1950	665
VR8714692344879	Traxion Harvest	680/85R32	179B / 179A8	TL	21	5805	1950	670
VR8714692344886	Traxion Harvest	680/85R32	179B / 179A8	TL	21	5805	1950	670
VR8714692309632	Traxion Harvest	650/75R32	172B / 172A8	TL	20	5350	1790	630
VR8714692309670	Traxion Harvest	800/70R32	175B / 175A8	TL	27	5700	1925	770
VR8714692309694	Traxion Harvest	800/70R32	181B / 181A8	TL	27	5700	1925	780
VR8714692324215	Traxion Harvest	800/70R32	175B / 175A8	TL	27	5700	1925	770
VR8714692336652	Traxion Harvest	800/65R32	178B / 178A8	TL	27	5500	1840	760
VR8714692309656	Traxion Harvest	800/65R32	172B / 172A8	TL	27	5450	1830	770
VR8714692324192	Traxion Harvest	800/65R32	172B / 172A8	TL	27	5450	1830	770
VR8714692309717	Traxion Harvest	900/60R32	176B / 176A8	TL	27	5610	1885	835
VR8714692309731	Traxion Harvest	900/60R32	181B / 181A8	TL	27	5610	1885	835
VR8714692327629	Traxion Harvest	900/60R32	176B / 176A8	TL	27	5610	1885	835
VR8714692344923	Traxion Harvest	800/70R38	181D	TL	25	6080	2050	755
VR8714692344916	Traxion Harvest	800/70R38	181D	TL	25	6080	2050	755



**TRAXION<sup>XXL</sup>**

# TRAKTOR DRIV - RADIAL

## MICHELIN AGRIBIB



Varenr	Mønster	Dimensjon	Li/Si	Li/Si2	TL/TT	Felgbr	Rulle Omkrets	Diameter mm	Bredde mm
MI200987	Agribib	9,5R24	112A8	109B	TL	8	3097	1040	247
MI123864	Agribib	11,2R24	114A8	111B	TL	10	3292	1092	294
MI317247	Agribib	11,2R24	119A8	116B	TL	10	3292	1092	294
MI123788	Agribib	12,4R24	119A8	116B	TL	11	3420	1124	324
MI123868	Agribib	13,6R24	121A8	118B	TL	12	3559	1197	366
MI262831	Agribib	13,6R24	124A8	121B	TL	12	3559	1197	366
MI123848	Agribib	14,9R24	126A8	123B	TL	13	3733	1259	408
MI601563	Agribib	14,9R24	130A8	127B	TL	13	3733	1259	408
MI123854	Agribib	16,9R24	134A8	131B	TL	15	3935	1330	460
MI738964	Agribib	12,4R28	126A8	123B	TL	11	3764	1262	322
MI123782	Agribib	13,6R28	123A8	120B	TL	12	3893	1308	372
MI112235	Agribib	14,9R28	134A8	131B	TL	13	4050	1358	403
MI984997	Agribib	16,9R28	141A8	138B	TL	15	4240	1427	450
MI123870	Agribib	16,9R30	137A8	134B	TL	15	4395	1480	447
MI123844	Agribib	18,4R30	142A8	139B	TL	16	4602	1550	504
MI836509	Agribib	380/85R30	135A8	135B	TL	12	4194	1416	386
MI953332	Agribib	420/90R30	147A8	147B	TL	13	4556	1533	443
MI123846	Agribib	18,4R34	144A8	141B	TL	16	4933	1662	477
MI679786	Agribib	18,4R34	149A8	146B	TL	16	4933	1662	477
MI122760	Agribib	320/85R34	133A8	130B	TL	10	4239	1420	320
MI122781	Agribib	380/85R34	137A8	137B	TL	12	4461	1503	394
MI183733	Agribib	420/85R34	147A8	147B	TL	15	4751	1595	455
MI123952	Agribib	12,4R36	124A8		TL	11	4363	1460	318
MI258138	Agribib	12,4R38	131A8	128B	TL	11	4481	1500	311
MI123992	Agribib	13,6R38	128A8	125B	TL	12	4705	1565	358
MI100097	Agribib	18,4R38	151A8	148B	TL	16	5258	1770	491
MI813266	Agribib	20,8R38	159A8	156B	TL				
MI836033	Agribib	380/95R38	147A8	147B	TL	12	5034	1689	392
MI607820	Agribib	420/85R38	144A8	144B	TL	15	4975	1676	455
MI882358	Agribib	520/85R38	160A8	160B	TL	16	5529	1855	530
MI404096	Agribib	480/80R42	156A8	156B	TL	16	5538	1858	494
MI637231	Agribib	480/80R46	158A8	158B	TL	16	5874	1948	499
MI122780	Agribib	520/85R46	158A8	155B	TL	16	6088	2050	515
MI471947	Agribib	480/80R50	159A8	159B	TL	15	6135	2056	474
MI491183	Agribib	480/95R50	164A8	164B	TL	16	6484	2175	515

## MICHELIN AGRIBIB 2



Varenr	Mønster	Dimensjon	Li/Si	Li/Si2	TL/TT	Felgbr	Rulle Omkrets	Diameter mm	Bredde mm
MI392931	Agribib 2	280/85R28	123A8	120D	TL		3564	1194	279
MI151572	Agribib 2	380/85R30	140A8	140B	TL		4219	1422	406
MI508522	Agribib 2	420/90R30	147A8	147B	TL		4514	1524	406
MI908266	Agribib 2	320/85R34	133A8	133B	TL		4242	1422	305
MI009860	Agribib 2	380/85R34	142A8	142B	TL		4519	1499	381
MI187095	Agribib 2	380/80R38	142A8	139D	TL		4755	1600	381
MI539386	Agribib 2	480/80R42	156A8	156B	TL			1829	483
MI405859	Agribib 2	520/85R42	162A8	162B	TL		5809	1956	533
MI622709	Agribib 2	480/80R46	158A8	158B	TL		5804	1930	483
MI120922	Agribib 2	520/85R46	164A8	164B	TL		6111	2057	508
MI263049	Agribib 2	480/80R50	159A8	159B	TL		6116	2032	457
MI075615	Agribib 2	380/90R54	152A8	152B	TL		6129	2032	381





# TRAKTOR DRIV - RADIAL

## MICHELIN OMNIBIB

PART #									
Varenr	Mønster	Dimensjon	Li/Si	Li/Si2	TL/TT	Felgbr	Rulle Omkrets	Diameter mm	Bredde mm
MI415039	Omnibib	320/70R24	116D		TL	10	3274	1101	323
MI198698	Omnibib	360/70R24	122D		TL	11	3418	1153	373
MI085816	Omnibib	380/70R24	125D		TL	12	3520	1188	399
MI829095	Omnibib	420/70R24	130D		TL	13	3702	1251	436
MI375821	Omnibib	480/70R24	138D		TL	15	3951		
MI118587	Omnibib	380/70R28	127D		TL	12	3842	1294	390
MI532215	Omnibib	420/70R28	133D		TL	15	4012	1354	436
MI570026	Omnibib	480/70R28	140D		TL	15	4217	1423	500
MI599351	Omnibib	480/70R30	141D		TL	15	4388	1482	498
MI280033	Omnibib	480/70R34	143D		TL	15	4728	1593	497
MI939411	Omnibib	520/70R34	148D		TL	16	4887	1651	535
MI936570	Omnibib	480/70R38	145D		TL	15	5030	1694	498
MI833744	Omnibib	520/70R38	150D		TL	16	5229	1766	539
MI001240	Omnibib	580/70R38	155D		TL	16	5440	1836	601
MI989457	Omnibib	620/70R42	160D		TL	20	5781	1953	639

## MICHELIN MULTIBIB

PART #									
Varenr	Mønster	Dimensjon	Li/Si	Li/Si2	TL/TT	Felgbr	Rulle Omkrets	Diameter mm	Bredde mm
MI494658	Multibib	320/65R16	107D		TL	8	2452	827	300
MI675464	Multibib	440/65R20	128D		TL	14	3236	1088	441
MI426389	Multibib	440/65R24	128D		TL	14	3519	1187	439
MI531721	Multibib	480/65R24	133D		TL	15	3667	1240	483
MI097057	Multibib	540/65R24	140D		TL	16	3873	1312	532
MI778211	Multibib	420/65R28	135D		TL				
MI386212	Multibib	440/65R28	131D		TL	14	3833	1291	437
MI897574	Multibib	480/65R28	136D		TL	15	3970	1339	476
MI792274	Multibib	540/65R28	142D		TL	16	4223	1427	529
MI223153	Multibib	540/65R30	143D		TL	16	4353	1472	527
MI214036	Multibib	540/65R34	152D		TL	16			
MI712064	Multibib	540/65R34	145D		TL	16	4655	1457	530
MI557189	Multibib	600/65R34	151D		TL	20	4897	1654	594
MI114518	Multibib	540/65R38	147D		TL	16	4965	1675	529
MI228045	Multibib	600/65R38	153D		TL	20	5229	1768	595
MI292904	Multibib	650/65R38	157D		TL	20	5380	1819	646
MI167733	Multibib	650/65R42	158D		TL	20	5722	1931	638



AGRIBIB



OMNIBIB



MULTIBIB

### MICHELIN AGRIBIB 2

PREMIUMDEKKET FOR TRAKTORER MED 60 TIL 170 HK, OG OPPTIL 500 HK MED TVILLING-HJUL.



# TRAKTOR DRIV - RADIAL

## MICHELIN XEOBIB

Part #									
Varenr	Mønster	Dimensjon	Li/Si	Li/Si2	TL/TT	Felgbr	Rulle Omkrets	Diameter mm	Bredde mm
MI312875	Xeobib	480/60R28	134 D		TL	16	3831	1298	488
MI510495	Xeobib	520/60R28	138 D		TL	18	3942	1338	534
MI665184	Xeobib	600/60R28	146 D		TL	20	4198	4129	597
MI065253	Xeobib	600/60R30	147 D		TL	20	4379	1493	603
MI664777	Xeobib	600/60R34	149 D		TL	20	4638	1575	584
MI349257	Xeobib	600/60R38	151 D		TL	20	5023	1698	586
MI454365	Xeobib	650/60R38	155 D		TL	23	5108	1735	677
MI324138	Xeobib	710/60R38	160 D		TL	25	5356	1814	712
MI144294	Xeobib	710/60R42	161 D		TL	25	5675	1920	716

## MICHELIN AXIOBIB

Part #									
Varenr	Mønster	Dimensjon	Li/Si	Li/Si2	TL/TT	Felgbr	Rulle Omkrets	Diameter mm	Bredde mm
MI280086	Axiobib	600/70R30	159 D		TL	21	4683	1585	600
MI668406	Axiobib	620/75R30	164 D		TL	23	4927	1670	659
MI828322	Axiobib	650/75R30	166 D		TL	23	5071	1721	679
MI100511	Axiobib	650/60R34	165 D		TL	23	4933	1661	653
MI711975	Axiobib	650/65R34	161 D		TL	23	5099	1721	653
MI712503	Axiobib	710/60R34	164 D		TL	23	5030	1696	708
MI084900	Axiobib	650/85R38	179 D		TL	23	6078	2050	692
MI508421	Axiobib	650/65R38	169 D		TL	23	5446	1826	649
MI220975	Axiobib	710/60R38	172 D		TL	25	5486	1844	710
MI992951	Axiobib	710/85R38	178 D		TL	25	6365	2159	734
MI528166	Axiobib	800/70R38	179 D		TL	27	6089	2067	810
MI037489	Axiobib	710/75R42	176 D		TL	25	6395	2161	715
MI771752	Axiobib	710/70R42	179 D		TL	25	6115	2062	742
MI111950	Axiobib	900/60R42	186 D		TL	30	6363	2158	881
MI487001	Axiobib	750/75R46	186 D		TL	25	6819	2287	761
MI162365	Axiobib	900/65R46	190 D		TL	30	6304	2123	881

## MICHELIN AXIOBIB 2

Part #									
Varenr	Mønster	Dimensjon	Li/Si	Li/Si2	TL/TT	Felgbr	Rulle Omkrets	Diameter mm	Bredde mm
MI296638	Axiobib 2 VF	540/65R30	158 D	155 E	TL	18	4316	1460	536
MI371968	Axiobib 2	600/60R30	162 D	159 E	TL				
MI426719	Axiobib 2	600/70R30	168 D	165 E	TL				
MI702894	Axiobib 2 VF	620/75R30	172 D	169 E	TL	23	4919	1670	662
MI387916	Axiobib 2 VF	650/65R42	174 D	171 E	TL	23	5682	1920	671
MI530764	Axiobib 2 VF	650/85R42	183 D	180 E	TL	23	6393	2167	670
MI941770	Axiobib 2	710/60R42	176 D	173 E	TL				



XEOBIB

AXIOBIB

MACHXBIB

MEGAXBIB

# TRAKTOR DRIV - RADIAL

## MICHELIN MACHXBIB

PART #										
	Varenr	Mønster	Dimensjon	Li/Si	Li/Si2	TL/TT	Felgbr	Rulle Omkrets	Diameter mm	Bredde mm
MI055335	Machxbib	600/65R28	154 D			TL	20	4449	1502	615
MI438598	Machxbib	600/70R28	157 D			TL	20	4652	1572	614
MI334318	Machxbib	600/70R30	152 D			TL	20	4745	1605	612
MI992342	Machxbib	710/55R30	153 D			TL	23	4489	1518	678
MI118628	Machxbib	650/85R38	173 A8	173 B		TL	23	6092	2063	686
MI219467	Machxbib	650/75R38	169 A8	169 B		TL	23	5761	1948	664
MI708197	Machxbib	710/70R38	171 D			TL	23	5808	1973	713
MI887730	Machxbib	800/70R38	173 D			TL	25	6096	2066	809
MI790388	Machxbib	710/70R42	173 D			TL	23	6195	2088	721
MI832458	Machxbib	900/50R42	168 D			TL	27	5826	1970	853

## MICHELIN MEGAXBIB

PART #										
	Varenr	Mønster	Dimensjon	Li/Si	Li/Si2	TL/TT	Felgbr	Rulle Omkrets	Diameter mm	Bredde mm
MI585115	Megaxbib	1000/50R25	172 A8	166 D		TL	36	4896	1657	1026
MI614320	Megaxbib	620/75R26	166 A8	166 B		TL	20	4748	1602	588
MI983217	Megaxbib	750/65R26	171 A8	171 B		TL	25	4811	1621	727
MI753673	Megaxbib	620/75R30	168 A8	168 B		TL	20	5083	1710	604
MI468227	Megaxbib	650/75R32	172 A8	172 B		TL	21	5423	1825	657
MI521809	Megaxbib	800/65R32	178 A8	178 B		TL	27	5459	1840	801
MI695992	Megaxbib	800/70R32	181 A8	181 B		TL	27	5725	1936	793
MI824122	Megaxbib	900/60R32	181 A8	181 B		TL	27	5614	1894	863
MI236234	Megaxbib M28	1050/50R32	178 A8			TL	36	5649	1902	1038
MI829536	Megaxbib	1050/50R32	184 A8	184 B		TL	36	5504		
MI050072	Megaxbib T2	1050/50R32	178 A8	172 D		TL	36	5504	1858	1055
MI325025	Megaxbib	620/75R34	170 A8	170 B		TL	20	5398	1814	590
MI543107	Megaxbib	710/75R34	178 A8	178 B		TL	23	5637	1900	690
MI476088	Megaxbib	620/70R38	170 A8	170 B		TL	20	5557	1864	608
MI645194	Megaxbib	520/85R42	162 A8	162 B		TL	18	5783	1937	537
MI100268	Megaxbib	620/70R42	166 A8	166 B		TL	20	5808	1961	639

## MICHELIN MEGAXBIB 2

PART #										
	Varenr	Mønster	Dimensjon	Li/Si	Li/Si2	TL/TT	Felgbr	Rulle Omkrets	Diameter mm	Bredde mm
MI852423	Megaxbib 2	1000/50R25	172 A8	166 D		TL				
MI236906	Megaxbib 2	750/50R26	160 A8	154 D		TL				
MI424273	Megaxbib 2	1050/50R32	178 A8	172 D		TL				



**MEGAXBIB**  
 UNIK KONSTRUKSJON FOR  
 EKSTREM BELASTNING.  
 REDUSERT JORDPAKKING.

www.norgesdekk.no



## TRAKTOR DRIV - RADIAL

### MICHELIN ROADBIB

PART #	Varenr	Mønster	Dimensjon	Li/Si	Li/Si2	TL/TT	Felgbr	Rulle Omkrets	Diameter mm	Bredde mm
	MI217911	Roadbib	600/70R30	158D	155E	TL				
	MI885975	Roadbib	710/70R42	173D	170E	TL				

## MICHELIN CROSSGRIP

PART #	Varenr	Mønster	Dimensjon	Li/Si	Li/Si2	TL/TT	Felgbr	Rulle Omkrets	Diameter mm	Bredde mm
	MI564847	Crossgrip	250/80R16	124A8	120D	TL	8	2403	813	254
	MI920345	Crossgrip	400/80R24	156A8	151D	TL	13	3747	1245	406
	MI131846	Crossgrip	440/80R24	161A8	156D	TL	14	1438	1321	457
	MI439765	Crossgrip	440/80R28	163A8	158D	TL	14	4282	1397	457

## MICHELIN EVOBIB

PART #	Varenr	Mønster	Dimensjon	Li/Si	Li/Si2	TL/TT	Felgbr	Rulle Omkrets	Diameter mm	Bredde mm
	MI266793	Evobib	600/70R30	165D		TL		4616	1575	610
	MI262107	Evobib	650/65R34	167D		TL		5032	1702	635
	MI149217	Evobib	710/75R42	181D		TL		6276	2134	711
	MI363574	Evobib	710/70R42	179D		TL		6002	2032	737



ROADBIB



CROSSGRIP



EVOBIB

# TRAKTOR DRIV - RADIAL

## MICHELIN XMCL

Part #									
Varenr	Mønster	Dimensjon	Li/Si	Li/Si2	TL/TT	Felgbr	Rulle Omkrets	Diameter mm	Bredde mm
MI779803	XMCL	280/80R18	132A8	132B	TL	9	2708	908	290
MI100054	XMCL	340/80R18	143A8	143B	TL	11	2959	996	351
MI133035	XMCL	400/70R18	147A8	147B	TL				
MI747442	XMCL	280/80R20	133A8	133B	TL	9	2860	859	292
MI948730	XMCL	340/80R20	144A8	144B	TL	11	3119	1047	353
MI187752	XMCL	380/75R20	148A8	148B	TL	12	3180	1070	384
MI474495	XMCL	400/70R20	149A8	149B	TL	13	3177	1069	412
MI967201	XMCL	420/75R20	154A8	154B	TL	13	3378	1138	428
MI178690	XMCL	400/70R24	152A8	152B	TL	13	3485	1170	401
MI954749	XMCL	440/80R24	161A8	161B	TL	14	3907	1314	441
MI244268	XMCL	460/70R24	159A8	159B	TL	15	3709	1248	467
MI542794	XMCL	500/70R24	164A8	164B	TL	16	3866	1302	511
MI959128	XMCL	540/70R24	168A8	168B	TL	18	4026	1356	562
MI425979	XMCL	480/80R26	167A8	167B	TL				
MI719306	XMCL	480/80R26	160A8	160B	TL	15	4220	1422	499
MI316223	XMCL	440/80R28	156A8	156B	TL	14	4200	1410	459

## MICHELIN AGRIBIB RC - SPRAYBIB - YIELDBIB

Part #										
Varenr	Mønster	Dimensjon	Li/Si	Li/Si2	TL/TT	Felgbr	Rulle Omkrets	Diameter mm	Bredde mm	Pris
MI758001	Agribib RC	320/85R38	143A8	143B	TL	10	4514	1508	315	13750,-
MI425361	Agribib RC	320/90R42	147A8	147B	TL	10	4908	1638	312	18500,-
MI846786	Agribib RC	340/85R46	150A8	150B	TL	12	5227	1747	338	20750,-
MI799905	Agribib RC	380/90R46	157A8	157B	TL	13	5583	1864	401	22850,-
MI130813	Agribib RC	320/90R50	150A8	150B	TL	10	5539	1847	314	18650,-
MI036849	Agribib RC	380/90R50	151A8	151B	TL	13	5813	1935	393	24050,-
MI272304	Agribib RC	320/90R54	151A8	151B	TL	10	5930	1950	315	20700,-
MI929553	Spraybib	480/80R42	176D		TL	16	5525	1850	480	33650,-
MI198604	Spraybib	380/90R46	173D		TL	13	5530	1842	383	30050,-
MI159186	Spraybib	480/80R46	177D		TL	16	5830	1950	480	35800,-
MI722276	Spraybib	380/90R50	175D		TL	13	5821	1947	385	30650,-
MI085405	Spraybib	420/95R50	177D		TL	14	6118	2052	423	35250,-
MI431251	Spraybib	480/80R50	179D		TL	16	6101	2045	485	41600,-
MI816598	Spraybib	380/90R54	176D		TL	13	6135	2050	390	34100,-
MI305457	Yieldbib	380/85R34	149A8	149B	TL	13	4471	1510	386	13800,-
MI012445	Yieldbib	420/85R34	154A8	154B	TL	15	4682	1582	432	16850,-
MI870363	Yieldbib	380/80R38	149A8	149B	TL	12	4682	1582	370	15750,-
MI873023	Yieldbib	380/95R38	154A8	154B	TL	12	5025	1698	380	18100,-
MI842300	Yieldbib	480/80R46	164A8	164B	TL	16	5732	1933	480	30950,-
MI252129	Yieldbib	480/95R50	170A8	170B	TL	16	6497	2200	470	42700,-
MI309830	Yieldbib	480/80R50	166A8	166B	TL	15	6034	2039	468	35600,-



XMCL



AGRIBIB RC



SPRAYBIB



# TRAKTOR DRIV - RADIAL

## TRELLEBORG TM600



Varenr	Mønster	Dimensjon	Li/Si	Li/Si2	TL/TT	Felgbr	Rulle Omkrets	Diameter mm	Bredde mm
TB10716500	TM600	210/95R16	106A8	106B	TL	7	2415	800	210
TB10716600	TM600	210/95R18	108A8	108B	TL	7	2555	855	210
TB1293800	TM600	280/85R20	112A8	109B	TL	10	2955	985	295
TB1293900	TM600	320/85R20	119A8	116B	TL	11	3160	1052	329
TB1294000	TM600	280/85R24	115A8	112B	TL	10	3276	1086	292
TB1111100	TM600	320/85R24	122A8	119B	TL	11	3465	1154	329
TB1111200	TM600	340/85R24	125A8	122B	TL	12	3547	1188	353
TB1111300	TM600	380/85R24	131A8	128B	TL	13	3750	1256	390
TB1117400	TM600	420/85R24	137A8	134B	TL	15	3970	1324	438
TB1115700	TM600	280/85R28	118A8	115B	TL	10	3580	1187	292
TB1115800	TM600	320/85R28	124A8	121B	TL	11	3796	1255	329
TB1111400	TM600	340/85R28	127A8	124B	TL	12	3885	1289	353
TB1111500	TM600	380/85R28	133A8	130B	TL	13	4085	1357	390
TB1111600	TM600	420/85R28	139A8	136B	TL	15	4290	1425	438
TB1118900	TM600	420/90R30	147A8	147B	TL	13	4580	1518	435
TB1071400	TM600	380/85R30	135A8	135B	TL	13	4238	1408	390
TB1070100	TM600	420/85R30	140A8	137B	TL	15	4455	1475	438
TB1294600	TM600	460/85R30	145A8	142B	TL	16	4678	1544	475
TB1071000	TM600	380/85R34	137A8	137B	TL	12	4574	1513	390
TB1331900	TM600	380/85R34	142A8	142B	TL	12	4565	1515	390
TB1070200	TM600	420/85R34	142A8	139B	TL	15	4745	1578	438
TB1331800	TM600	420/85R34	147A8	147B	TL	15	4735	1575	445
TB1070300	TM600	460/85R34	147A8	144B	TL	16	4945	1646	475
TB10893300	TM600	380/95R38	147A8	147B	TL	12		1674	390
TB1070700	TM600	320/85R38	129A8	126B	TL	11	4605	1520	325
TB1294700	TM600	340/85R38	133A8	130B	TL	12	4665	1543	353
TB1294800	TM600	380/85R38	144A8	144B	TL	13	4900	1610	400
TB1070400	TM600	420/85R38	144A8	141B	TL	15	5060	1679	438
TB10893500	TM600	420/85R38	149A8	149B	TL	14		1665	440
TB1070500	TM600	460/85R38	149A8	146B	TL	16	5260	1747	475
TB1070600	TM600	520/85R38	155A8	152B	TL	18	5510	1849	536
TB1293400	TM600	380/80R38	142A8	142B	TL	12	4765	1575	375
TB11150800	TM600	480/80R38	149A8	149B	TL	16	5230	1795	495
TB1115100	TM600	400/75R38	138A8	135B	TL	14	4670	1565	395
TB1294900	TM600	520/85R42	157A8	157B	TL	18	5867	1952	536
TB1071100	TM600	480/80R42	151A8	151B	TL	16	5550	1850	495
TB1071200	TM600	520/85R46	158A8	158B	TL	16	6160	2045	535
TB1070900	TM600	480/80R46	158A8	158B	TL	16	5950	1964	495
TB10893100	TM600	480/95R50	164A8	164B	TL	16		2172	500
TB1071300	TM600	480/80R50	159D		TL	15	6190	2045	500



**TRELLEBORG  
TM600**



**TRELLEBORG  
TM700**



**TRELLEBORG  
TM800**



**TRELLEBORG  
TM900 HP**



**TRELLEBORG  
TM1000 HP**



**TRELLEBORG  
TM1060**

# TRAKTOR DRIV - RADIAL

## TRELLEBORG TM700 - TM700 HS - TM700 PT



Varenr	Mønster	Dimensjon	Li/Si	Li/Si2	TL/TT	Felgbr	Rulle Omkrets	Diameter mm	Bredde mm
TB1117900	TM700	240/70R16	104 A8	104 B	TL	8	2195	742	244
TB0730400	TM700	260/70R16	109 A8	109 B	TL	8	2310	770	258
TB0730500	TM700	280/70R16	112 A8	112 B	TL	9	2385	798	282
TB0730800	TM700	280/70R18	114 A8	114 B	TL	9	2560	849	282
TB1118600	TM700	280/70R20	116 A8	116 B	TL	9	2745	910	279
TB0730600	TM700	300/70R20	110 A8	110 B	TL	9	2805	945	286
TB0730700	TM700	320/70R20	113 A8	113 B	TL	10	2905	975	318
TB0730900	TM700	360/70R20	120 A8	120 B	TL	11	3100	1038	352
TB0733200	TM700	380/70R20	122 A8	122 B	TL	12	3240	1088	370
TB0733300	TM700	320/70R24	116 A8	116 B	TL	10	3300	1099	316
TB0733400	TM700	360/70R24	122 A8	122 B	TL	11	3425	1147	352
TB0733500	TM700	380/70R24	125 A8	125 B	TL	12	3560	1193	370
TB0733600	TM700	420/70R24	130 A8	130 B	TL	13	3705	1253	415
TB1116600	TM700	480/70R24	138 A8	138 B	TL	15	3875	1300	468
TB0731200	TM700	480/70R26	139 A8	139 B	TL	15	4060	1358	468
TB1116800	TM700	320/70R28	119 A8	119 B	TL	10	3605	1198	316
TB1116900	TM700	360/70R28	125 A8	125 B	TL	11	3745	1246	352
TB1117000	TM700	380/70R28	127 A8	127 B	TL	12	3895	1292	370
TB1117100	TM700	420/70R28	133 D		TL	13	4025	1354	415
TB1117200	TM700	480/70R28	140 D		TL	15	4190	1415	468
TB1117300	TM700	480/70R28	145 D	148 A8	TL	15	4240	1415	468
TB0731800	TM700	420/70R30	134 A8	134 B	TL	13	4204	1400	415
TB0730300	TM700	480/70R30	141 D		TL	15	4425	1474	468
TB0732000	TM700	520/70R30	145 A8	145 B	TL	16	4590	1535	520
TB0732100	TM700	480/70R34	143 A8	143 B	TL	15	4720	1580	468
TB0732200	TM700	520/70R34	148 A8	148 B	TL	16	4875	1638	520
TB0732300	TM700	480/70R38	145 A8	145 B	TL	15	5055	1684	468
TB0732700	TM700	520/70R38	150 D		TL	16	5150	1740	520
TB0732800	TM700	580/70R38	155 D		TL	18	5380	1825	584
TB0732900	TM700	580/70R42	158 D		TL	18	5690	1908	584
TB0733100	TM700	620/70R42	166 D		TL	20	5855	1935	625
TB0684700	<b>TM700 HS*</b>	480/70R30	147 D	144 E	TL	15	4430	1474	468
TB0685000	<b>TM700 HS*</b>	520/70R30	151 D	148 E	TL	16	4615	1535	520
TB0734700	<b>TM700 PT**</b>	380/70R28	127 D		TL	12	3880	1300	370
TB0733800	<b>TM700 PT**</b>	420/70R28	133 D		TL	13	4070	1355	415
TB0734500	<b>TM700 PT**</b>	480/70R28	140 D		TL	15		1430	480
TB0733900	<b>TM700 PT**</b>	480/70R30	141 D		TL	15	4450	1485	475
TB10894700	<b>TM700 PT**</b>	480/70R34	155 A8	155 B	TL	15	4775	1580	475
TB0734600	<b>TM700 PT**</b>	480/70R38	145 D		TL	15	5050	1690	490
TB0733700	<b>TM700 PT**</b>	520/70R38	150 D		TL	16	5255	1755	525
TB0734400	<b>TM700 PT**</b>	580/70R38	155 D		TL	18		1835	590
TB0734000	<b>TM700 PT**</b>	580/70R42	158 D		TL	18		1905	585
TB0734100	<b>TM700 PT**</b>	620/70R42	166 D		TL	20	5820	1930	630

\*HS = High Speed    \*\*PT = Progressive Traction



**TRELLEBORG  
TM100**



**TRELLEBORG  
TM150**

**TRELLEBORG**

# TRAKTOR DRIV - RADIAL

## TRELLEBORG TM800 - TM800 HS - TM800 PT



Varenr	Mønster	Dimensjon	Li/Si	Li/Si2	TL/TT	Felgbr	Rulle Omkrets	Diameter mm	Bredde mm
TB1114700	TM800	320/65R18	109A8	109B	TL	9	2585	871	310
TB1114800	TM800	340/65R18	113A8	113B	TL	9		900	320
TB1033400	TM800	440/65R24	128D		TL	14	3545	1182	441
TB1033500	TM800	480/65R24	133D		TL	15	3670	1234	479
TB1033600	TM800	540/65R24	140D		TL	16	3940	1312	530
TB1033200	TM800	540/65R24	146A8		TL	16	3940	1312	535
TB1033700	TM800	540/65R26	141D		TL	16	4060	1365	540
TB1033900	TM800	440/65R28	131D		TL	14	3905	1283	441
TB1034000	TM800	480/65R28	136D		TL	15	4025	1335	479
TB1034100	TM800	540/65R28	142D		TL	16	4240	1413	530
TB1034200	TM800	600/65R28	147D		TL	18	4447	1491	590
TB1034300	TM800	540/65R30	143D		TL	16	4400	1464	530
TB1033300	TM800	540/65R34	145D		TL	16	4710	1566	530
TB1034400	TM800	600/65R34	151D		TL	20	4920	1644	600
TB1034800	TM800	710/70R38	166D		TL	23	5765	1959	716
TB1034500	TM800	540/65R38	147D		TL	16	5010	1667	530
TB1034600	TM800	600/65R38	153D		TL	18	5210	1745	590
TB1034700	TM800	650/65R38	157D		TL	20	5395	1811	645
TB1034900	TM800	600/65R42	154D		TL	18	5580	1847	590
TB1033000	TM800	650/65R42	158D		TL	20	5780	1913	645
TB10824000	TM800	650/65R42	165D		TL	20		1927	645
TB1032300	TM800 HS	540/65R28	149D	146E	TL	16	4220	1413	530
TB1032500	TM800 HS	600/65R28	154D	151E	TL	18	4490	1491	590
TB1032400	TM800 HS	540/65R30	150D	147E	TL	16	4445	1464	530
TB1032600	TM800 HS	540/65R34	152D	149E	TL	16	4710	1566	530
TB1032900	TM800 HS	600/65R34	157D	154E	TL	20	4965	1660	600
TB1032700	TM800 HS	710/70R38	171D	168E	TL	23	5928	1973	711
TB1032800	TM800 HS	540/65R38	153D	150E	TL	16	5181	1709	516
TB1199000	TM800 HS	650/65R38	163D	159E	TL	20	5450	1811	645
TB1035200	TM800 PT	540/65R28	142D		TL	16		1425	525
TB1035100	TM800 PT	650/65R38	157D		TL	20		1820	650

\*HS = High Speed \*\*PT = Progressive Traction

## TRELLEBORG TM900 HP



Varenr	Mønster	Dimensjon	Li/Si	Li/Si2	TL/TT	Felgbr	Rulle Omkrets	Diameter mm	Bredde mm
TB1293200	TM900 HP	600/70R28	157D	154E	TL	18	4720	1551	604
TB1296900	TM900 HP	600/70R30	158D	155E	TL	18	4820	1608	605
TB1296700	TM900 HP	710/60R30	162D	159E	TL	23	4800	1590	710
TB1296200	TM900 HP	600/70R34	160D	157E	TL	18	5105	1685	600
TB1295700	TM900 HP	650/60R34	159D	156E	TL	20	4965	1650	645
TB1296500	TM900 HP	710/60R34	164D	161E	TL	23	5125	1700	715
TB10644800	TM900 HP	710/55R34	164D	161E	TL	23	4970	1633	712
TB1293000	TM900 HP	650/85R38	173D	170E	TL	23	6245	2070	709
TB1295000	TM900 HP	650/75R38	169D	166E	TL	23	5840	1940	676
TB1293100	TM900 HP	800/70R38	178D	175E	TL	25	6205	2065	810
TB1296600	TM900 HP	900/60R38	178D	175E	TL	28	6180	2040	905
TB1296100	TM900 HP	710/75R42	175D	172E	TL	23	6415	2140	720
TB1296300	TM900 HP	710/70R42	173D	170E	TL	23	6190	2061	716
TB1296800	TM900 HP	710/70R42	179A8		TL	23	6280	2070	725
TB1296400	TM900 HP	900/60R42	180D	177E	TL	28	6425	2140	905





# TRAKTOR DRIV - RADIAL

## TRELLEBORG TM1000 HP



Varenr	Mønster	Dimensjon	Li/Si	Li/Si2	TL/TT	Felgbr	Rulle Omkrets	Diameter mm	Bredde mm
TB1328900	TM1000 HP	600/70R30	159D		TL	21	4750	1610	605
TB1328600	TM1000 HP	650/65R34	161D		TL	23	5105	1720	650
TB1329000	TM1000 HP	650/60R34	159D		TL	23	4955	1660	645
TB1329100	TM1000 HP	710/60R34	164D		TL	25	5105	1715	710
TB1330200	TM1000 HP	650/65R38	169D		TL	23	5510	1840	660
TB1330000	TM1000 HP	710/60R38	172D		TL	25	5515	1840	720
TB1328700	TM1000 HP	710/75R42	176D		TL	25	6410	2160	730
TB1329200	TM1000 HP	710/70R42	179D		TL	25	6190	2060	735
TB1329300	TM1000 HP	900/60R42	180D		TL	30	6425	2155	880
TB1330600	TM1000 HP	750/75R46	186D		TL	25	6915	2305	750
TB1333800	TM1000 HP	710/65R46	183D		TL	25	6325	2090	710
TB1330100	TM1000 HP	900/65R46	190D		TL	30	6930	2310	890

## TRELLEBORG TM1060



Varenr	Mønster	Dimensjon	Li/Si	Li/Si2	TL/TT	Felgbr	Rulle Omkrets	Diameter mm	Bredde mm
TB0735700	TM1060	520/60R28	149D		TL	18	3985	1340	520
TB0735400	TM1060	600/60R28	157D		TL	20	4205	1420	600
TB0735500	TM1060	600/60R30	158D		TL	20	4420	1490	595
TB0735600	TM1060	650/60R38	166D		TL	23	5190	1735	655
TB0735300	TM1060	710/60R38	171D		TL	25	5420	1820	715
TB0735800	TM1060	710/60R42	173D		TL	25	5735	1930	715
TB10716400	TM1060	750/70R44	183D		TL	25	6510	2195	770

## TRELLEBORG TM100



Varenr	Mønster	Dimensjon	Li/Si	Li/Si2	TL/TT	Felgbr	Rulle Omkrets	Diameter mm	Bredde mm
TB0557200	TM100	230/95R32	128 A8	128 B	TL	7	3900	1265	235
TB0557300	TM100	270/95R32	136 A8	136 B	TL	9	4075	1345	280
TB0557400	TM100	230/95R36	130 A8	130 B	TL	7	4210	1365	235
TB0558100	TM100	270/95R38	140 A8	140 B	TL	10	4505	1480	285
TB0557500	TM100	210/95R44	120 A8	120 B	TL	7	4670	1530	210
TB0557600	TM100	230/95R44	134 A8	134 B	TL	7	4850	1570	235
TB0556800	TM100	270/95R44	142 A8	142 B	TL	8	5020	1645	270
TB0557700	TM100	300/95R46	148 A8	148 B	TL	10	5400	1755	310
TB0557000	TM100	230/95R48	136 A8	136 B	TL	7	5170	1673	238
TB0557800	TM100	270/95R48	144 A8	144 B	TL	8	5350	1750	275
TB0557900	TM100	380/90R50	151 A8	151 B	TL	12	5885	1945	390
TB0558200	TM100	300/95R52	151 A8		TL	10	5805	1905	315
TB0558000	TM100	380/90R54	152 A8	152 B	TL	12	6175	2040	380

## TRELLEBORG TM150



Varenr	Mønster	Dimensjon	Li/Si	Li/Si2	TL/TT	Felgbr	Rulle Omkrets	Diameter mm	Bredde mm
TB0735000	TM150	380/105R46	178D		TL	13	5950	1955	400
TB0558300	TM150	380/90R46	173D		TL	13	5550	1840	390
TB11144500	TM150	520/85R46	173D		TL	16			
TB11144400	TM150	480/80R46	177D		TL	16		1950	480
TB0734900	TM150	380/105R50	179D		TL	13	6215	2050	410
TB11150600	TM150	480/80R50	179D		TL	16	6205	2050	490

# TRAKTOR RADIAL - INDUSTRI

## NOKIAN TRI 2 - HAKKAPELIITTA TRI



Varenr	Mønster	Dimensjon	Li/Si	Li/Si2	TL/TT	Felgbr	Rulle Omkrets	Diameter mm	Bredde mm
NOT845539	TRI 2 Steel	250/75R16	120G		TL	8	2390	782	258
NOT845495	TRI 2 Steel	250/80R16	119G		TL	8	2488	814	268
NOT445391	TRI 2	340/80R18	138D	143A8	TL	11	3010	1001	343
NOT445665	Hakkapeliitta TRI	340/80R18	138D		TL	11	3031	1001	340
NOT445667	Hakkapeliitta TRI	400/60R18	143D		TL	13	2870	950	400
NOT445389	TRI 2	360/80R20	143D	147A8	TL	11	3280	1092	357
NOT445569	TRI 2	360/70R20	131D	136A8	TL	11	3104	1028	357
NOT445666	Hakkapeliitta TRI	360/80R20	143D		TL	11	3311	1093	360
NOT445636	Hakkapeliitta TRI	400/70R20	144D	149A8	TL	13	3231	1072	400
NOT445419	TRI 2	300/80R24	128D	133A8	TL	10	3292	1090	295
NOT445376	TRI 2	340/80R24	135D	140A8	TL	11	3487	1154	343
NOT445378	TRI 2	360/80R24	138D	143A8	TL	11	3581	1186	357
NOT445587	Hakkapeliitta TRI	360/80R24	138D	143A8	TL	11	3600	1186	357
NOT445372	TRI 2	400/80R24	144D	149A8	TL	13	3764	1250	404
NOT445582	Hakkapeliitta TRI	400/80R24	144D	149A8	TL	13	3770	1250	404
NOT445385	TRI 2	440/80R24	149D	148A8	TL	14	3965	1314	441
NOT445634	Hakkapeliitta TRI	440/80R24	149D	154A8	TL	14	3921	1294	435
NOT445467	TRI 2 Steel	500/70R24	159D	164A8	TL	16	3958	1310	503
NOT445669	Hakkapeliitta TRI	460/70R24	161D		TL	14	3792	1255	460
NOT445671	Hakkapeliitta TRI	500/70R24	166D		TL	16	3971	1314	500
NOT445672	Hakkapeliitta TRI	540/70R24	170D		TL	18	4143	1367	540
NOT445586	Hakkapeliitta TRI	420/65R24	146D	151A8	TL	13	3487	1156	418
NOT445392	TRI 2	420/65R24	146D	151A8	TL	13	3493	1156	418
NOT445393	TRI 2	460/65R24	151D	156A8	TL	14	3638	1208	454
NOT445420	TRI 2	540/65R24	154D	158A8	TL	18	3952	1312	550
NOT445579	TRI 2	320/85R28	136D	141A8	TL	10	3782	1250	319
NOT445550	TRI 2	360/80R28	142D	146A8	TL	11	3946	1302	357
NOT445383	TRI 2	400/80R28	146D	151A8	TL	13	4090	1351	404
NOT445584	Hakkapeliitta TRI	400/80R28	146D	151A8	TL	13	4103	1351	404
NOT445337	TRI 2	440/80R28	151D	156A8	TL	14	4266	1415	441
NOT445563	Hakkapeliitta TRI	440/80R28	151D	156A8	TL	14	4285	1415	441
NOT445444	TRI 2	480/65R28	149D	154A8	TL	15	4040	1335	479
NOT445442	TRI 2	540/65R28	155D	160A8	TL	18	4273	1413	550
NOT445384	TRI 2	440/80R30	153D	157A8	TL	14	4430	1466	441
NOT445386	TRI 2	480/80R30	157D	162A8	TL	15	4631	1530	479
NOT445657	TRI 2	600/70R30	166D	171A8	TL	20	4756	1566	600
NOT445371	TRI 2	540/65R30	156D	161A8	TL	18	4417	1464	550
NOT445609	Hakkapeliitta TRI	540/65R30	156D	161A8	TL	18	4430	1464	550
NOT445369	TRI 2	440/80R34	155D	159A8	TL	14	4750	1568	441
NOT445588	Hakkapeliitta TRI	440/80R34	155D	159A8	TL	14	4763	1568	441
NOT445583	Hakkapeliitta TRI	480/80R34	159D	164A8	TL	15	4970	1632	479
NOT445370	TRI 2	480/80R34	159D	164A8	TL	15	4939	1632	479
NOT445656	TRI 2	600/65R34	164D	169A8	TL	20	4935	1619	600
NOT445585	Hakkapeliitta TRI	480/80R38	161D	166A8	TL	15	5284	1733	479
NOT445377	TRI 2	480/80R38	161D	166A8	TL	15	5265	1733	479
NOT445564	Hakkapeliitta TRI	540/80R38	167D	172A8	TL	18	5566	1829	550
NOT445338	TRI 2	540/80R38	167D	172A8	TL	18	5529	1829	550
NOT445445	TRI 2	600/65R38	166D	170A8	TL	18	5290	1745	591
NOT445443	TRI 2	650/65R38	170D	175A8	TL	20	5510	1811	645
NOT445518	TRI 2	620/80R42	177D	181A8	TL	20	6262	2055	625
NOT445595	Hakkapeliitta TRI	650/65R42	171D	176A8	TL	20	5836	1913	645
NOT445655	TRI 2	710/70R42	180D	185A8	TL	23	6255	2045	710
NOT445390	TRI 2	650/65R42	171D	176A8	TL	20	5799	1913	645

**nokian  
TYRES**



**nokian**  
TRI 2



**nokian**  
HAKKAPELIITTA TRI

**nokian®  
TYRES**

## Nokian Hakkapeliitta TRI

# Innovasjoner for å overvinne vinteren



### Presis styring og stor effektivitet

Ny gummiblanding som virker under lave temperaturer og på isete underlag.

Videreutviklet lav rullemotstand sparer drivstoff.

Nytt revolusjonerende mønsterdesign, og det første traktordekket med lamellseiping.

### Kjørekomfort i egen klasse

Nokians kjente og utmerkede slitestyrke gir mer effektivitet.

Verdens første traktordekk med vibrasjonsdempende teknologi kjent fra passasjer- og lastebildekk.

### Overlegen trekraft og sidegrep

Flere gripkanter i kontakt med underlaget. Jevnt fordelt overflatetrykk gir godt grep.

Utmerkede og forutsigbare kjøreegenskaper gir produktivitet.

# TRAKTOR DRIV - DIAGONAL

## SPEEDWAYS - STARMAXX

PART  
#



Varenr	Merke	Mønster	Dimensjon	Li/Si	Ply Rating	TL/TT	Følgbredde	Rulleomkrets
SW486	Speedways	Gripking	4,00-8		6	TT	2,5	
SW484	Speedways	Gripking	4,00-8		4	TT	2,5	
SXTK102	Starmaxx	TR-60	5,00-10	57A8	14	TT	4	1526
SXTK103	Starmaxx	TR-60	5,00-10	58A6		TT	4	1526
SW2612128	Speedways	Trencher	26x12-12		8	TL	10,5	
SW26121210	Speedways	Trencher	26x12-12		10	TL	10,5	
SW512G	Speedways	Gripking	5,00-12		6	TT	4	
SXTK112	Starmaxx	TR-60	5,00-12	62A6	14	TT	4	1690
SW612	Speedways	Gripking	6,00-12		6	TT	5	
SXTK126	Starmaxx	TR-55	6,50-12	80A6	6	TL	5	1735
SXTK122	Starmaxx	TR-60	6,50-12	159A6	6	TT	5	1707
SW712G	Speedways	Gripking	7,00-12		6	TT	5	
SXTK132	Starmaxx	TR-60	7,00-12	83A6	6	TT	5	1988
SXTK142	Starmaxx	TR-60	10/80-12	110A6	6	TT	9	2175
SXTK143	Starmaxx	TR-60	10/80-12	98A6	6	TL	9	2175
SW3115515T10	Speedways	Trencher	31x15,5-15		10	TL		
SW875156	Speedways	Gripking	8,0/75-15		6	TT		
SW5158	Speedways	Gripking	5,00-15		8	TT	4	
SW515G	Speedways	Gripking	5,00-15		6	TT	4	
SXTK150	Starmaxx	TR-60	5,00-15	88A6	6	TT	4	1952
SW11L1511	Speedways	I-1 Farm Service	11LL15		12	TT		
SW1075153G	Speedways	Gripking	10/75-15,3		10	TL	9	
SW1075153GHD	Speedways	Gripking HD	10/75-15,3		14	TL	9	
SXTK514	Starmaxx	TR-60	10/75-15,3	126A6	12	TT	9	2265
SW11515314	Speedways	Gripking HD	11,5/80-15,3		14	TL	9	
SXTK534	Starmaxx	TR-60	11,5/80-15,3	135A6	12	TT	9	2518
SW97016G	Speedways	Gripking	9/70-16		10	TT	7	
SW67516G	Speedways	Gripking HD	9/75-16		10	TL		
SW616G6	Speedways	Gripking	6,00-16		6	TT	4,5	
SW616G	Speedways	Gripking	6,00-16		8	TT	4,5	
SXTK200	Starmaxx	TR-60	6,00-16	88A6	6	TT	4,5	2190
SW6516G	Speedways	Gripking	6,50-16		8	TT	4,5	
SW6516G6	Speedways	Gripking	6,50-16		6	TT	4,5	
SXTK230	Starmaxx	TR-60	6,50-16	91A6	6	TT	4,5	2265
SW7501610	Speedways	Gripking	7,50-16		10	TT	5,5	
SXTK270	Starmaxx	TR-60	7,50-16	103A6	8	TT	5,5	2399
SW816G6	Speedways	Gripking	8,00-16		6	TT	7	
SW816G10	Speedways	Gripking	8,00-16		10	TT	7	
SW816G	Speedways	Gripking	8,00-16		8	TT	7	
SW139543ND	Speedways	Gripking	9,50-16		6	TT	7	2565
SW194517	Speedways	Gripking	19/45-17	144A8	14	TT	16	
SXTK320	Starmaxx	TR-60	7,00-18	106A6	8	TT	5,5	2425
SXTK340	Starmaxx	TR-60	7,50-18	106A6	8	TT	5,5	2563
SW818G6	Speedways	Gripking	8,00-18		6	TT	6	
SW105801810	Speedways	Gripking HD	10,5/80-18		10	TL	8	
SW16720G14	Speedways	Gripking	16/70-20		14	TL		
SW75020G	Speedways	Gripking	7,50-20		8	TT	5,5	
SXTK400	Starmaxx	TR-60	7,50-20	108A6	8	TT	5,5	2727
SW8320G	Speedways	Gripking	8,3-20		8	TT	7	2667
SW8320G6	Speedways	Gripking	8,3-20		6	TT	7	
SW9520G8	Speedways	Gripking	9,5-20		8	TT	8	2794
SXTK410	Starmaxx	TR-60	9,5-20	107A6	8	TT	8	2816
SW11220	Speedways	Gripking	11,2-20		8	TT	10	2997
SW8322G	Speedways	Gripking	8,3-22		8	TT	7	2972
SW9522	Speedways	Gripking	9,5-22		8	TT	8	2972

# TRAKTOR DRIV - DIAGONAL

## SPEEDWAYS - STARMAXX

PART  
#



Varenr	Merke	Mønster	Dimensjon	Li/Si	Ply Rating	TL/TT	Felgbredde	Rulleomkrets
SW8324G8	Speedways	Gripking	8,3-24		8	TT	7	2921
SXTR406	Starmaxx	TR-60	8,3-24	108A6	8	TT	7	2965
SW9524G	Speedways	Gripking	9,5-24		8	TT	8	3099
SW9524	Speedways	Gripking	9,5-24		8	TT	8	3099
SXTR415	Starmaxx	TR-300	9,5-24	112A6	8	TT	8	3180
SXTR411	Starmaxx	TR-60	9,5-24	112A6	8	TT	8	3129
SW11224G	Speedways	Gripking	11,2-24		8	TT	10	3251
SXTR425	Starmaxx	TR-300	11,2-24	116A6	8	TT	10	3310
SXTR421	Starmaxx	TR-60	11,2-24	116A6	8	TT	10	3293
SW12424	Speedways	Gripking	12,4-24		8	TT	11	3404
SXTR445	Starmaxx	TR-300	12,4-24	120A6	8	TT	11	3465
SXTR442	Starmaxx	TR-60	12,4-24	128A6	12	TT	11	3457
SXTR441	Starmaxx	TR-60	12,4-24	120A6	8	TT	11	3457
SXTR440	Starmaxx	TR-60	12,4-24	115A6	6	TT	11	3457
SW13624	Speedways	Gripking	13,6-24		8	TT	12	3556
SXTR460	Starmaxx	TR-300	13,6-24	123A6	8	TT	12	3625
SXTR450	Starmaxx	TR-60	13,6-24	123A6	8	TT	12	3576
SW14924G	Speedways	Gripking	14,9-24		8	TT	13	3708
SXTR435	Starmaxx	TR-300	14,9-24	128A6	8	TT	13	3770
SXTR428	Starmaxx	TR-60	14,9-24	112A6	14	TL	13	3770
SXTR429	Starmaxx	TR-60	14,9-24	112A6	14	TT	13	3770
SXTR430	Starmaxx	TR-60	14,9-24	123A6	6	TT	13	3770
SXTR432	Starmaxx	TR-60	14,9-24	134A6	10	TT	13	3770
SXTR431	Starmaxx	TR-60	14,9-24	128A6	8	TT	13	3770
SXET242	Starmaxx	TR-60	15,5-24	151A8	16	TL	14	
SXET240	Starmaxx	TR-60	15,5-24	145A8	12	TL	14	
SXHM600	Starmaxx	TR-60	18,4-26	146A6	12	TT	16	4321
SXHM602	Starmaxx	TR-60	18,4-26	149A6	14	TT	16	4321
SXHM604	Starmaxx	TR-60	18,4-26	146A6	12	TL	16	4321
SXHM617	Starmaxx	TR-95	23,1-26	153A6	12	TT	20	4910
SXHM624	Starmaxx	TR-95	23,1-26	162A6	8	TL	20	4910
SXHM620	Starmaxx	TR-95	23,1-26	156A6	14	TL	20	4910
SW11228G	Speedways	Gripking	11,2-28		8	TT	10	3531
SXTR461	Starmaxx	TR-60	11,2-28	118A6	8	TT	10	3591
SW12428G	Speedways	Gripking	12,4-28		8	TT	11	3708
SXTR465	Starmaxx	TR-300	12,4-28	122A6	8	TT	11	3770
SXTR471	Starmaxx	TR-60	12,4-28	122A6	8	TT	11	3755
SXTR470	Starmaxx	TR-60	12,4-28	117A6	6	TT	11	3755
SW13628G	Speedways	Gripking	13,6-28		8	TT	12	3861
SXTR476	Starmaxx	TR-300	13,6-28	125A6	8	TT	12	3905
SXTR472	Starmaxx	TR-60	13,6-28	121A6	6	TT	12	3904
SXTR473	Starmaxx	TR-60	13,6-28	125A6	8	TT	12	3904
SW14928G	Speedways	Gripking	14,9-28		8	TT	13	4013
SXTR483	Starmaxx	TR-300	14,9-28	130A6	8	TT	13	4070
SXTR481	Starmaxx	TR-60	14,9-28	130A6	8	TT	13	4068
SXTR480	Starmaxx	TR-60	14,9-28	125A6	6	TT	13	4068
SW16928G8	Speedways	Gripking	16,9-28		8	TT	14	
SW16928G12	Speedways	Gripking	16,9-28		12	TT	14	4216
SW16928GF	Speedways	Gripking Forestry	16,9-28		16	TT	14	4207
SXTR486	Starmaxx	TR-60	16,9-28	139A6	10	TT	14	4276
SXTR485	Starmaxx	TR-60	16,9-28	135A6	8	TT	14	4276

Galleri Diagonaldekk neste side

# TRAKTOR DRIV - DIAGONAL SPEEDWAYS - STARMAXX

PART  
#



Varenr	Merke	Mønster	Dimensjon	Li/Si	Ply Rating	TL/TT	Følgbredde	Rulleomkrets
SXTR493	Starmaxx	TR-300	14,9-30	131A6	8	TT	13	4230
SXTR491	Starmaxx	TR-60	14,9-30	131A6	8	TT	13	4217
SXTR492	Starmaxx	TR-60	14,9-30	135A6	10	TT	13	4217
SW16930G	Speedways	Gripking	16,9-30		8	TT	14	4369
SW1693012	Speedways	Gripking	16,9-30		12	TT	14	4369
SW16930GF	Speedways	Gripking Forestry	16,9-30		16	TT	14	4426
SXTR507	Starmaxx	TR-300	16,9-30	139A6	10	TT	14	4430
SXTR506	Starmaxx	TR-300	16,9-30	137A6	8	TT	14	4430
SXTR502	Starmaxx	TR-60	16,9-30	139A6	10	TT	14	4425
SXTR504	Starmaxx	TR-60	16,9-30	144A6	14	TT	14	4425
SXTR501	Starmaxx	TR-60	16,9-30	137A6	8	TT	14	4425
SXTR500	Starmaxx	TR-60	16,9-30	130A6	6	TT	14	4425
SXTR503	Starmaxx	TR-60	16,9-30	143A6	12	TT	14	4425
SXTR496	Starmaxx	TR-65	16,9-30	139A6	10	TT	15	4425
SXTR495	Starmaxx	TR-65	16,9-30	137A6	8	TT	15	4425
SW18430	Speedways	Gripking	18,4-30		8	TT	15	4547
SW18430GF	Speedways	Gripking Forestry	18,4-30		16	TT	15	4618
SXTR508	Starmaxx	TR-300	18,4-30	139A6	8	TT	15	4620
SXTR509	Starmaxx	TR-300	18,4-30	145A6	10	TT	15	4620
SXTR514	Starmaxx	TR-60	18,4-30	151A6	14	TT	15	4619
SXTR510	Starmaxx	TR-60	18,4-30	134A6	6	TT	15	4619
SXTR513	Starmaxx	TR-60	18,4-30	149A6	12	TT	15	4619
SXTR512	Starmaxx	TR-60	18,4-30	145A6	10	TT	15	4619
SXTR511	Starmaxx	TR-60	18,4-30	139A6	8	TT	15	4619
SXHM639	Starmaxx	TR-90	18,4-30	153A6	16	TT	15	4590
SXHM640	Starmaxx	TR-90	18,4-30	151A6	14	TT	15	4590
SXHM647	Starmaxx	TR-95	23,1-30	151A6	12	TT	20	5090
SXHM650	Starmaxx	TR-95	23,1-30	154A6	14	TL	20	5090
SXHM654	Starmaxx	TR-95	23,1-30	160A6	8	TL	20	5090
SXTR524	Starmaxx	TR-60	12,4-32	116A6	6	TT	11	4053
SXTR525	Starmaxx	TR-60	12,4-32	124A6	8	TT	11	4053
SW16934G	Speedways	Gripking	16,9-34		8	TT	14	4547
SW1634G	Speedways	Gripking	16,9-34		12	TT	14	4548
SW16934GF	Speedways	Gripking Forestry	16,9-34		16	TT	14	4693
SXTR535	Starmaxx	TR-300	16,9-34	139A6	8	TT	14	4715
SXTR530	Starmaxx	TR-60	16,9-34	139A6	8	TT	14	4723
SXTR531	Starmaxx	TR-60	16,9-34	142A6	10	TT	14	4723
SXTR532	Starmaxx	TR-60	16,9-34	145A6	12	TT	14	4723
SW18434G	Speedways	Gripking	18,4-34		8	TT	15	4851
SW18434G12	Speedways	Gripking	18,4-34		12	TT	15	4851
SW1843414	Speedways	Gripking	18,4-34		14	TT	15	4851
SW18434GF	Speedways	Gripking Forestry	18,4-34		16	TT	15	4914
SXTR545	Starmaxx	TR-300	18,4-34	141A6	8	TT	15	4915
SXTR542	Starmaxx	TR-60	18,4-34	151A6	12	TT	15	4917
SXTR541	Starmaxx	TR-60	18,4-34	146A6	10	TT	15	4917
SXTR540	Starmaxx	TR-60	18,4-34	141A6	8	TT	15	4917
SW12436G	Speedways	Gripking	12,4-36		8	TT	11	
SXTR553	Starmaxx	TR-300	12,4-36	126A6	8	TT	11	4365
SXTR551	Starmaxx	TR-60	12,4-36	126A6	8	TT	11	4366
SXTR558	Starmaxx	TR-300	13,6-36	129A6	8	TT	12	4520
SXTR555	Starmaxx	TR-60	13,6-36	125A6	6	TT	12	4515
SXTR556	Starmaxx	TR-60	13,6-36	129A6	8	TT	12	4515
SW13638	Speedways	Gripking	13,6-38		8	TT	12	4597
SXTR561	Starmaxx	TR-60	13,6-38	131A6	8	TT	12	4664
SXTR566	Starmaxx	TR-60	14,00-38	136A6	10	TT	11	4679
SXTR565	Starmaxx	TR-60	14,00-38	131A6	8	TT	11	4679
SW14938G	Speedways	Gripking	14,9-38		8	TT	13	4597
SXTR570	Starmaxx	TR-60	15,5-38	133A6	8	TT	14	4679
SXTR571	Starmaxx	TR-60	15,5-38	138A6	10	TT	14	4679
SW16938G12	Speedways	Gripking	16,9-38		12	TT	14	4953

# TRAKTOR DRIV - DIAGONAL SPEEDWAYS - STARMAXX

PART  
#



Varenr	Merke	Mønster	Dimensjon	Li/Si	Ply Rating	TL/TT	Felgbredde	Rulleomkrets
SW16938G	Speedways	Gripking	16,9-38		8	TT	14	4953
SXTR583	Starmaxx	TR-300	16,9-38	141A6	8	TT	14	4950
SXTR581	Starmaxx	TR-60	16,9-38	144A6	10	TT	14	5021
SXTR580	Starmaxx	TR-60	16,9-38	141A6	8	TT	14	5021
SW18438G12	Speedways	Gripking	18,4-38		12	TT	15	5156
SW18438G	Speedways	Gripking	18,4-38		8	TT	15	5156
SW18438GF	Speedways	Gripking Forestry	18,4-38		16	TT	15	5217
SXTR586	Starmaxx	TR-60	18,4-38	147A6	10	TT	15	5215
SXTR585	Starmaxx	TR-60	18,4-38	143A6	8	TT	15	5215
SXTR591	Starmaxx	TR-95	20,8-38	159A6	14	TL	16	5550
SXTR590	Starmaxx	TR-95	20,8-38	159A6	14	TT	16	5550

Kun utvalgte merker og mønster vist i liste - Sjekk vår nettbutikk for fullt sortiment <https://b2b.norgesdekk.no>

**starmaxx**®



**STARMAXX TR60**



**STARMAXX TR65**



**STARMAXX TR90**



**STARMAXX TR95**



**STARMAXX TR300**

**SPEEDWAYS**  
**TYRES**  
...Keeps You Moving



**SPEEDWAYS GRIPKING**



**SPEEDWAYS TRENCHER**

# TRAKTOR FRONT

## 3-RIB

PART  
#



Varenr	Merke	Mønster	Dimensjon Li	Si	Ply Rating	TL/TT	Felgbredde	Bredde	Diameter
DUB1216	Duro	HF-257	3,50-6		4	TT	2,5	100	343
DUB1218	Duro	HF-257	3,50-8		4	TT	2,5	98	390
SW412F2	Speedways	F2	4,00-12		4	TT	2,5		
SW480153	Speedways	SW 201	4,00-15		4	TT	2,5		
SW515F2	Speedways	F2	5,00-15		6	TT	3		
SW11L1511	Speedways	I-1 Farm Service	11LL15		12	TL	8		
VR8714692051814	Vredestein	Multi Rill	11,5/80-15,3	119 A8	8	TT	9	300	875
SW50016	Speedways	F2	5,00-16		6	TT	4	160	720
SW55016	Speedways	F2	5,50-16		6	TT	4	160	720
SXTS162	Starmaxx	TR-40	5,50-16	86 A6	6	TT	4	160	720
VR8714692051852	Vredestein	Multi Rill	5,50-16	86 A8	6	TT	4	160	720
VR8714692052095	Vredestein	Lug Ring	5,50-16	86 A8	6	TT	4	160	720
DU2650	Duro	HF-257	6,00-16		6	TT	4,5	175	750
SW616F2	Speedways	F2	6,00-16		6	TT	4,5	175	750
SXTS184	Starmaxx	TR-25	6,00-16	88 A6	6	TT	4,5	175	750
SXTS192	Starmaxx	TR-20	6,00-16	88 A6	6	TT	4,5	175	750
SXTS172	Starmaxx	TR-30	6,00-16	88 A6	6	TT	4,5	175	750
SXTS182	Starmaxx	TR-40	6,00-16	88 A6	6	TT	4,5	175	750
VR8714692051876	Vredestein	Multi Rill	6,00-16	88 A8	6	TT	4,5	175	750
VR8714692052118	Vredestein	Lug Ring	6,00-16	88 A8	6	TT	4,5	175	750
DU2651	Duro	HF-257	6,50-16		6	TT	4,5	185	780
SW65166	Speedways	F2	6,50-16		6	TT	4,5	185	780
SXTS210	Starmaxx	TR-50	6,50-16	91 A6	6	TT	4,5	185	780
SXTS229	Starmaxx	TR-25	6,50-16	97 A6	8	TT	4,5	185	780
SXTS212	Starmaxx	TR-50	6,50-16	97 A6	8	TT	4,5	185	780
SXTS222	Starmaxx	TR-40	6,50-16	97 A6	8	TT	4,5	185	780
SXTS220	Starmaxx	TR-40	6,50-16	91 A6	6	TT	4,5	185	780
VR8714692051890	Vredestein	Multi Rill	6,50-16	91 A8	6	TT	4,5	185	780
VR8714692052132	Vredestein	Lug Ring	6,50-16	91 A8	6	TT	4,5	185	780
DU2652	Duro	HF-257	7,50-16		8	TT	5,5	210	825
SW750168F2	Speedways	F2	7,50-16		8	TT	5,5	210	825
SXTS250	Starmaxx	TR-40	7,50-16	98 A6	6	TT	5,5	210	825
SXTS274	Starmaxx	TR-25	7,50-16	103 A6	8	TT	5,5	210	825
SXTS242	Starmaxx	TR-30	7,50-16	103 A6	8	TT	5,5	210	825
SXTS252	Starmaxx	TR-40	7,50-16	103 A6	8	TT	5,5	210	825
SXTS260	Starmaxx	TR-20	7,50-16	103 A6	8	TT	5,5	210	825
SXTS240	Starmaxx	TR-30	7,50-16	98 A6	6	TT	5,5	210	825
VR8714692052156	Vredestein	Lug Ring	7,50-16	98 A8	6	TT	5,5	210	825
VR8714692051937	Vredestein	Multi Rill	7,50-16	103 A8	8	TT	5,5	210	825
VR8714692051913	Vredestein	Multi Rill	7,50-16	98 A8	6	TT	5,5	210	825



**SPEEDWAYS**  
F2



**VREDESTEIN**  
MULTI RILL





PART  
#



Varenr	Merke	Mønster	Dimensjon	Li	Si	Ply Rating	TL/TT	Felgbredde	Bredde	Diameter
DU2657	Duro	HF-257	9,00-16			10	TT	8	265	885
SW916F210	Speedways	F2	9,00-16			10	TT	8	265	885
SXTS290	Starmaxx	TR-20	9,00-16	111 A6		8	TT	8	265	885
VR8714692051951	Vredestein	Multi Rill+	9,00-16	116 A8		10	TT	8	265	885
DU2653	Duro	HF-257	10,00-16			10	TT	8	285	915
SW10001610	Speedways	F2	10,00-16			10	TT	8	285	915
SXTS300	Starmaxx	TR-20	10,00-16	114 A6		8	TT	8	285	915
SXTS305	Starmaxx	TR-35	10,00-16	114 A6		8	TT	8	285	915
VR8714692051975	Vredestein	Multi Rill+	10,00-16	115 A8		8	TT	8	285	915
DU2658	Duro	HF-257	11,00-16			8	TT	10	330	990
SW1116	Speedways	F2	11,00-16			12	TT	10	330	990
SXTS310	Starmaxx	TR-20	11,00-16	118 A6		8	TT	10	330	990
VR8714692051999	Vredestein	Multi Rill	11,00-16	122 A8		10	TT	10	330	990
DU2654	Duro	HF-257	7,50-18			8	TT	5,5	215	880
SW75018	Speedways	F2	7,50-18			8	TT	5,5	215	880
SXTS332	Starmaxx	TR-50	7,50-18	106 A6		8	TT	5,5	215	880
VR8714692052194	Vredestein	Lug Ring	7,50-18	106 A8		8	TT	5,5	215	880
VR8714692052170	Vredestein	Lug Ring	7,50-18	101 A8		6	TT	5,5	215	880
VR8714692052033	Vredestein	Multi Rill	7,50-18	106 A8		8	TT	5,5	215	880
DU2655	Duro	HF-257	4,00-19			4	TT	3	115	717
SW4194	Speedways	F2	4,00-19			4	TT	3	115	717
DU2656	Duro	HF-257	6,00-19			6	TT	4,5	170	830
SW61912	Speedways	F2	6,00-19			8	TT	4,5	170	830
SXTS360	Starmaxx	TR-40	6,00-19	93 A6		6	TT	4,5	170	830
SXTS350	Starmaxx	TR-30	6,00-19	93 A6		6	TT	4,5	170	830
VR8714692052217	Vredestein	Lug Ring	6,00-19	93 A8		6	TT	4,5	170	830
VR8714692052057	Vredestein	Multi Rill	6,00-19	93 A8		6	TT	4,5	170	830
SW65020F2F2	Speedways	F2	6,50-20			8	TT	4,5	165	865
SXTS370	Starmaxx	TR-40	6,50-20	108 A6		8	TT	4,5	165	865
SXTS380	Starmaxx	TR-40	7,50-20	108 A6		8	TT	5,5	215	935
SXTS390	Starmaxx	TR-50	7,50-20	108 A6		8	TT	5,5	215	935
VR8714692052071	Vredestein	Multi Rill	7,50-20	109 A8		8	TT	5,5	215	935

**starmaxx**®



**STARMAXX**  
**TR-20**



**STARMAXX**  
**TR-25**



**STARMAXX**  
**TR-30**



**STARMAXX**  
**TR-35**



**STARMAXX**  
**TR-40**



**STARMAXX**  
**TR-50**

# INDUSTRI - MPT RADIAL

PART  
#



Varenr	Mønster	Dimensjon	Li/Si	Li/Si2	TL/TT	Felgbr	Rulle Omkrets	Diameter mm	Bredde mm
MI085459	Bibsteel All Terrain	210/70R15	117 A8	117 B	TL	7	2033	680	209
MI184332	XP27	270/65R16	134 A8	122 A8	TL	8	2300	755	265
MI275538	Bibsteel Hard Surface	260/70R16,5	129 A8	129 B	TL	8,25	2307	773	270
MI176281	Bibsteel All Terrain	260/70R16,5	129 A8	129 B	TL	8,25	2307	773	270
MI241265	Bibsteel Hard Surface	300/70R16,5	137 A8	137 B	TL	9,75	2495	831	312
MI625787	Bibsteel All Terrain	300/70R16,5	137 A8	137 B	TL	9,75	2480	832	311
MI360353	Bibsteel All Terrain	360/70R17,5	148 A8	148 B	TL	10,5	2823	919	351
MI779803	XMCL	280/80R18	132 A8	132 B	TL		2708	908	290
MI415829	Bibload Hard Surface	340/80R18	143 A8	143 B	TL	11	2959	990	342
MI100054	XMCL	340/80R18	143 A8	143 B	TL	11	2959	996	351
SXKR100	STX ND31	340/80R18	143 A8		TL	11	2975	995	345
MI239365	Bibload Hard Surface	400/70R18	147 A8	147 B	TL	13	2983	1006	397
MI133035	XMCL	400/70R18	147 A8	147 B	TL				
MI133069	XP27	270/65R18	136 A8	124 A8	TL	8	2472	810	265
MI415969	XP27	340/65R18	149 A8	137 A8	TL	11	2720	891	343
MI489102	XF	445/70R19,5	173 A8	180 A2	TL	14	3331	1110	452
MI747442	XMCL	280/80R20	133 A8	133 B	TL	9	2860	859	292
MI991253	Bibload Hard Surface	340/80R20	144 A8	144 B	TL	11	3100	1041	346
MI948730	XMCL	340/80R20	144 A8	144 B	TL	11	3119	1047	353
MI187752	XMCL	380/75R20	148 A8	148 B	TL	12	3180	1070	384
MI967201	XMCL	420/75R20	154 A8	154 B	TL	13	3378	1138	428
MI123706	XM47	425/75R20	148 G		TL	13	3431	1152	440
MI122979	XZSL	425/75R20	167 A2	155 B	TL	13	3439	1142	434
MI793611	Bibload Hard Surface	400/70R20	149 A8	149 B	TL	13	3174	1068	403
MI474495	XMCL	400/70R20	149 A8	149 B	TL	13	3177	1069	412
MI123708	XM47	405/70R20	136 G		TL	11	3232	1082	397
SXKR200	STX ND31	405/70R20	149 A8		TL	13	3200	1070	414
MI109174	XS	24/80R20,5	176 F		TL	18	4148	1347	602
MI073522	XF	445/70R22,5	175 A8	182 A2	TL	14	3582	1192	452
MI814805	Bibload Hard Surface	440/80R24	161 A8	161 B	TL	14	3861	1299	448
MI954749	XMCL	440/80R24	161 A8	161 B	TL	14	3907	1314	441
MI178690	XMCL	400/70R24	152 A8	152 B	TL	13	3485	1170	401
MI123642	XM47	445/70R24	151 G		TL	15	3705	1242	460
MI372690	Bibload Hard Surface	460/70R24	159 A8	159 B	TL	15	3688	1241	467
MI244268	XMCL	460/70R24	159 A8	159 B	TL	15	3709	1248	467
SXKR305	STX ND31	460/70R20	159 A8		TL	15	3740	1251	453
MI123620	XM47	495/70R24	155 G		TL	16	3916	1313	506
MI346709	Bibload Hard Surface	500/70R24	164 A8	164 B	TL	16	3874	1299	499
MI542794	XMCL	500/70R24	164 A8	164 B	TL	16	3866	1302	511
MI005412	Bibload Hard Surface	540/70R24	168 A8	168 B	TL	18	3981	1341	567
MI959128	XMCL	540/70R24	168 A8	168 B	TL	18	4026	1356	562
MI886709	Bibload Hard Surface	480/80R26	167 A8	167 B	TL	15	637	1419	509
MI425979	XMCL	480/80R26	167 A8	167 B	TL	15	4220	1422	487
MI719306	XMCL	480/80R26	160 A8	160 B	TL	15	4220	1422	499
MI195802	Bibload Hard Surface	440/80R28	163 A8	163 B	TL	14	4183	1407	446
MI316223	XMCL	440/80R28	156 A8	156 B	TL	14	4200	1410	459



Michelin  
Bibload HS



Michelin  
Bibsteel AT



Michelin  
Bibsteel HS



Michelin  
XP27



Michelin  
XMCL



Michelin  
XF



Michelin  
XZSL



Michelin  
XM47



Starmaxx  
STX ND31

# max kvalitet TR110



TR110

SMT18

IMP80

TR120

TR60

## TR110 Traktor Radial Funksjoner og fordeler



### UNIKT MØNSTER DESIGN

- Enestående selvrensing



### HØY ANDEL NATURGUMMI

- Økt beskyttelse mot fremmede objekter
- Møtstandsdyktig mot punkteringer



### EKSTRA TYKKELSE I DEKKSULDER

- Lang levetid
- Utmerket for rad rensing



### FORSTERKEDE MØNSTERRIBBER

- Forlenger levetiden
- Utmerket styrke og ytelse



### OVERLEGENT MØNSTERDESIGN

- Kurvet design for fantastisk grep og kjøre komfort



Traktor Radial og diagonal  
Flerbruk og Industri  
Traktor front Rib  
Implement og Flotation  
Masseforflytting



**starmaxx**  
LANDBRUKSDEKK

[www.norgesdekk.no](http://www.norgesdekk.no)



Varenr	Mønster	Mønster	Dimensjon	Li/Si	Pr	TL/TT	Felgbr	Rulle Omkrets	Diameter mm	Bredde mm
DUB1588	Duro	HF-702	23x8,5-12		6	TL	7		574	213
TB6150500	Trelleborg	T-550	23x8,5-12	100A10	6	TL	7	1752	589	211
SXMP095	Starmaxx	SM-ND	11,5-15,3	135A8	12	TL	9	2514	867	290
SXMP090	Starmaxx	SM-ND	10/75-15,3	126A8	12	TL	9	2262	780	264
APO8714692291746	Apollo	ASR614	10-16,5	130A2	8	TL	8,25	3230	773	264
APO8714692291760	Apollo	ASR624	10-16,5	134A2	10	TL	8,25	2345		
DU2745	Duro	HF-701	10-16,5		6	TL	8,25		805	270
DU2746	Duro	HF-702	10-16,5		8	TL	8,25		785	270
SXMP112	Starmaxx	SM-135	10-16,5	138A3	12	TL	8,25	2318	799	260
SXMP110	Starmaxx	SM-ND	10-16,5	131A3	8	TL	8,25	2242	773	264
APO8714692291753	Apollo	ASR614	12-16,5	141A2	10	TL	9,75	2490	831	307
APO8714692291777	Apollo	ASR624	12-16,5	145A2	12	TL	9,75	2520		
DU2747	Duro	HF-701	12-16,5		10	TL	9,75		838	310
SXMP122	Starmaxx	SM-135	12-16,5	147A3	14	TL	9,75	2520	870	307
SXMP120	Starmaxx	SM-ND	12-16,5	142A3	10	TL	9,75	2410	831	307
APO8714692283703	Apollo	AIT426	10,5-18	131A8	10	TL	9	2670		
SXMP180	Starmaxx	SM-ND	10,5-18	134A8	12	TL	9	2630	907	274
APO8714692283710	Apollo	AIT426	12,5-18	142A8	12	TL	11	2930	976	308
APO8714692327483	Apollo	AMP918	12,5-18	134D	12	TL	11	2920		
SXMP205	Starmaxx	SM-I25	12,5-18	146A8	14	TL	11	2862	987	308
SXMP204	Starmaxx	SM-I25	12,5-18	142A8	12	TL	11	2862	987	308
SXMP184	Starmaxx	SM-ND	280/80-18	134A8	12	TL	9	2625	905	282
SXMP208	Starmaxx	SM-I25	340/80-18	142A8	12	TL	11	2903	1001	343
APO8714692291784	Apollo	AWE713	9,00-20	140B	14	TT	7	3050		
SXMP252	Starmaxx	SM-38	9,00-20	140B	14	TT	7		1036	230
APO8714692291791	Apollo	AWE713	10,00-20	146B	16	TT	7,5	3180		
SXMP271	Starmaxx	SM-38	10,00-20	146B	16	TT	7,5		1060	270
TB1020T900PR16	Trelleborg	T-900 Sett	10,00-20		16	TT	7,5		1085	294
APO8714692291807	Apollo	AWE713	11,00-20	149B	18	TT	8	3250		
TB1120T900	Trelleborg	T-900	11,00-20		18	TT	8		1110	302
TB12020T900	Trelleborg	T-900 Sett	12,00-20		20	TT	8,5		1145	325
TB1220T900	Trelleborg	T-900 Sett	12,00-20		24	TT	8,5		1145	325
APO8714692327520	Apollo	AMP918	12,5-20	135D	12	TL	11	3110		
SXMP281	Starmaxx	SM-PT	12,5-20	132F	12	TL	11			
SXMP290	Starmaxx	SM-ND	14,00-20	143D	14	TT				
APO8714692338540	Apollo	AMP918	14,5-20	139D	12	TL	11	3250		
SXMP291	Starmaxx	SM-ND	14,5-20	143D	14	TL	11	3176	1095	355
SXMP332	Starmaxx	SM-I25	16/70-20	156A8	16	TL	13	3103	1075	418
SXMP330	Starmaxx	SM-I25	16/70-20	154A8	14	TL	13	3103	1075	418
SXMP312	Starmaxx	SM-ND	16/70-20	154A8	14	TL	13	3181	1097	418
APO8714692327568	Apollo	AMP928	405/70-20	149B	14	TL	13	3180		
SXMP322	Starmaxx	SM-ND	405/70-20	154A8	14	TL	13	3181	1097	418
SXET260	Starmaxx	SM-I25	16,5/85-24	149A8	12	TL	13	3834	1322	417
SXET262	Starmaxx	SM-I25	16,5/85-24	156A8	16	TL	13	3834	1322	417
TB1224T900	Trelleborg	T-900	12,00-24		20	TT	8,5		1245	320
TB1424T900	Trelleborg	T-900	14,00-24		24	TT	10		1360	380
APO8714692294402	Apollo	FX-525	15,5-24	163A8	16	TL	12	3775		
APO8714692294396	Apollo	FX-525	15,5-24	157A8	12	TL	12	3775		
APO8714692283727	Apollo	AIT416	16,9-24	149A8	12	TL		3900		
SXET254	Starmaxx	SM-I25	16,9-24	149A8	12	TL	14	3799	1310	429
APO8714692283741	Apollo	AIT416	18,4-24	155A8	12	TL	16	4095		
SXET256	Starmaxx	SM-I25	440/80-24	149A8	12	TL	14	3810	1314	441
SXMP370	Starmaxx	SM-ND	16/70-24	169A2	14	TL	13	3181	1097	418
APO8714692327605	Apollo	AMP928	405/70-24	152B	14	TL	13	3485		
SXMP380	Starmaxx	SM-ND	405/70-24	169A2	14	TL	13	3416	1178	407

PART  
#



Varenr	Mønster	Mønster	Dimensjon	Li/Si	Pr	TL/TT	Felgbr	Rulle Omkrets	Diameter mm	Bredde mm
APO8714692291739	Apollo	AIT416	18,4-26	156A8	12	TL	16	4260		
SXET297	Starmaxx	SM-I25	18,4-26	158A8	14	TL	16	4133	1425	467
SXET295	Starmaxx	SM-I25	18,4-26	156A8	12	TL	16	4133	1425	467
APO8714692283758	Apollo	ARC317	23,1-26	162A8	12	TL	20	4685		
SXET300	Starmaxx	SM-ND	23,1-26	162A8	12	TL	20	4582	1580	587
SXET302	Starmaxx	SM-ND	23,1-26	166A8	14	TL	20	4582	1580	587
SXET301	Starmaxx	SM-ND	23,1-26	162A8	12	TT	20	4582	1580	587
SXET294	Starmaxx	SM-I25	480/80-26	156A8	12	TL	15	4141	1428	479
SXET322	Starmaxx	SM-ND	16,5/85-28	152A6	12	TL	13	4127	1423	417
APO8714692283734	Apollo	AIT426	16,9-28	152A8	12	TL	15	4180	1398	425
SXET316	Starmaxx	SM-I25	16,9-28	152A8	12	TL	14	4089	1410	429
SXET315	Starmaxx	SM-I25	16,9-28	152A8	12	TT	14	4089	1410	429
SXET326	Starmaxx	SM-I25	440/80-28	152A8	12	TL	14	4104	1415	441



Starmaxx  
SM-ND

Starmaxx  
SM-125

Starmaxx  
SM-135

Starmaxx  
SM-38

Starmaxx  
SM-PT

Starmaxx  
SM-S2



Apollo  
AIT 426

Apollo  
AIT 416

Apollo  
ARC 317

Apollo  
ASR 614

Apollo  
AWE 713

Apollo  
FX 525



Duro  
HF-701

Duro  
HF-702

Trelleborg  
T-900





Varenr	Merke	Mønster	Dimensjon	Li/Si	Pr	Felgbredde
SXFL400	Starmaxx	SM-F20	4,00-8		8	3,25
DU2750	Duro	HF-282	5,00-8		8	3
SXFL407	Starmaxx	SM-F20	5,00-8		10	3
SXFL405	Starmaxx	SM-F20	5,00-8		8	3,25
DU2756	Duro	HF-283	18x7-8		14	4,33
SXFL412	Starmaxx	SM-F20	18x7-8		16	4,33
DU2761	Duro	HF-282	6,00-9		10	4
DU2762	Duro	HF-283	6,00-9		10	4
SXFL422	Starmaxx	SM-F20	6,00-9	121 A5	12	4
SXFL423	Starmaxx	SM-F30	6,00-9	121 A5	12	4
SXFL424	Starmaxx	SM-F40	6,00-9	121 A5	12	4
DU2758	Duro	HF-283	21x8-9		14	6
SXFL430	Starmaxx	SM-F20	21x8-9		14	6
DU2765	Duro	HF-283	6,50-10		10	5
SXFL437	Starmaxx	SM-F20	6,50-10	125 A5	12	5
SXFL435	Starmaxx	SM-F30	6,50-10	125 A5	12	5
SXFL440	Starmaxx	SM-F40	6,50-10	125 A8	12	5
SXFL450	Starmaxx	SM-F20	23x9-10		20	6,5
DU2776	Duro	HF-283	7,00-12		12	5
SXFL457	Starmaxx	SM-F20	7,00-12	134 A5	14	5
SXFL458	Starmaxx	SM-F30	7,00-12	134 A5	14	5
SXFL459	Starmaxx	SM-F40	7,00-12	134 A5	14	5
SXFL465	Starmaxx	SM-F20	27x10-12		14	8
SXFL470	Starmaxx	SM-F20	23x5-13	121 A5	10	3,75
DU2787	Duro	HF-282 (29x8-15)	7,00-15		12	5,5
DU2790	Duro	HF-283 (28X9-15)	8,15-15		12	7
SXFL490	Starmaxx	SM-F20	8,15-15		14	7
SXFL492	Starmaxx	SM-F30	8,15-15	146 A5	14	7
SXFL494	Starmaxx	SM-F40	8,15-15	146 A5	14	7
DU2795	Duro	HF-283	8,25-15		14	6,5
SXFL500	Starmaxx	SM-F20	8,25-15		16	6,5
SXFL502	Starmaxx	SM-F40	8,25-15	152 A5	16	6,5
DU2796	Duro	HF-283	250-15		20	7 - 7,5
DU2797	Duro	HF-283	300-15		20	8
SXFL466	Starmaxx	SM-F30	300-15	164 A5		8

**SM-F20**, prisgunstig Europaprodusert dekk.  
**SM-F30** og **SM-F40**, kraftigere dekk med mer  
 aggressivt mønster og lengre levetid enn SM-F20.  
 Dekkene har også forsterket beadkant.



Starmaxx SM-F20    Starmaxx SM-F30    Starmaxx SM-F40



Duro HF-282    Duro HF-283



PART  
#



Varenr	Merke	Mønster	Dimensjon	Felgbredde
TBIT71682685	Trelleborg	Orca LOC	4,00-8	3
TBIT71681685	Trelleborg	Orca	4,00-8	3
TBIT71981685	Trelleborg	Orca	5,00-8	3
TBIT71982685	Trelleborg	Orca LOC	5,00-8	3
TBIT84181685	Trelleborg	Orca	15x4,5-8	3
TBIT84182685	Trelleborg	Orca LOC	15x4,5-8	3
TBIT84582685	Trelleborg	Orca LOC	16x6-8	4,33
TBIT84581685	Trelleborg	Orca	16x6-8	4,33
TBIT84882685	Trelleborg	Orca LOC	18x7-8	4,33
TBIT84881685	Trelleborg	Orca	18x7-8	4,33
TBIT72781685	Trelleborg	Orca	6,00-9	4
TBIT72782685	Trelleborg	Orca LOC	6,00-9	4
TBIT85481685	Trelleborg	Orca	21x8-9	6
TBIT85482685	Trelleborg	Orca LOC	21x8-9	6
TBIT85681685	Trelleborg	Orca	140/55-9	4
TBIT85682685	Trelleborg	Orca LOC	140/55-9	4
TBIT73382685	Trelleborg	Orca LOC	6,50-10	5
TBIT73381685	Trelleborg	Orca	6,50-10	5
TBIT86181685	Trelleborg	Orca	23x9-10	6,5
TBIT86182685	Trelleborg	Orca LOC	23x9-10	6,5
TBIT89081685	Trelleborg	Orca	200/50-10	6,5
TBIT89082685	Trelleborg	Orca LOC	200/50-10	6,5
TBIT89182685	Trelleborg	Orca LOC	355/65-10	9,75
TBIT74481685	Trelleborg	Orca	7,00-12	5
TBIT74482685	Trelleborg	Orca LOC	7,00-12	5
TBIT86482685	Trelleborg	Orca LOC	23x10-12	8
TBIT86481685	Trelleborg	Orca	23x10-12	8
TBIT86981685	Trelleborg	Orca	27x10-12	8
TBIT86982685	Trelleborg	Orca LOC	27x10-12	8
TBIT75281685	Trelleborg	Orca	7,00-15	5,5
TBIT75282685	Trelleborg	Orca LOC	7,00-15	5,5
TBIT75981685	Trelleborg	Orca	7,50-15	6,5
TBIT75982685	Trelleborg	Orca LOC	7,50-15	6,5
TBIT76981685	Trelleborg	Orca	8,25-15	6,5
TBIT76982685	Trelleborg	Orca LOC	8,25-15	6,5
TBIT87281685	Trelleborg	Orca	28x9-15	7
TBIT87282685	Trelleborg	Orca LOC	28x9-15	7
TBIT88482685	Trelleborg	Orca LOC	250-15	7
TBIT88481685	Trelleborg	Orca	250-15	7
TBIT88581685	Trelleborg	Orca	250-15	7,5
TBIT88582685	Trelleborg	Orca LOC	250-15	7,5
TBIT88782685	Trelleborg	Orca LOC	300-15	8
TBIT88781685	Trelleborg	Orca	300-15	8
TBIT89181685	Trelleborg	Orca	355/65-15	9,75



# TILHENGER & AW DEKK

## RADIAL

PART  
#



Varenr	Merke	Mønster	Dimensjon	Li/Si	Pr	TL/TT	Felgbr	Rulle Omkrets	Diameter mm	Bredde mm
MIT45403	Mitas	AR-03 Universal Service	500/50R17	149 D		TL	16			
TL5005017FR	Tianli	Flotation Radial	500/50R17	145 D		TL	16			
TL5005017305	Tianli	R305	500/50R17	146 D		TL	16			
VR8714692291586	Vredestein	Flotation Trac	520/50R17	141 D		TL	16	2970	965	505
VR8714692291593	Vredestein	Flotation Trac	520/50R17	147 D		TL	16	2970	965	505
NOT445405	Nokian	Country King	580/65R22,5	166 D		TL	18			
TB1324200	Trelleborg	Twin Radial	580/65R22,5	159 D		TL	18	3950	1300	583
VR8714692186622	Vredestein	Flotation Trac	580/65R22,5	166 D		TL	18	3985	1300	585
MI662788	Michelin	Cargobib	500/60R22,5	155 D		TL	16			
MI441880	Michelin	Cargobib Heavy Duty	500/60R22,5	155 D		TL	16	3472	1172	500
NOT445453	Nokian	Country King	500/60R22,5	155 D		TL	16			
TL5060225	Tianli	Agro Grip	500/60R22,5	155 D		TL	16			
TL50060225FR	Tianli	Flotation Radial	500/60R22,5	155 D		TL	16			
TB1324000	Trelleborg	Twin Radial	500/60R22,5	155 D		TL	16	3600	1192	520
MI102433	Michelin	Cargobib Heavy Duty	560/60R22,5	161 D		TL	16	3679	1244	543
NOT445401	Nokian	Country King	560/60R22,5	161 D		TL	16			
TB1324100	Trelleborg	Twin Radial	560/60R22,5	161 D		TL	16	3824	1240	552
VR8714692080883	Vredestein	Flotation Pro Radial	560/60R22,5	155 D		TL	16	3850	1250	565
VR8714692080906	Vredestein	Flotation Pro Radial	560/60R22,5	161 D		TL	16	3850	1250	565
VR8714692342646	Vredestein	Flotation Pro Radial	560/60R22,5	165 D		TL	16	3850	1250	565
VR8714692291623	Vredestein	Flotation Trac	560/60R22,5	161 D		TL	16	3820	1245	550
VR8714692342653	Vredestein	Flotation Trac	560/60R22,5	165 D		TL	16	3820	1245	550
VR8714692291609	Vredestein	Flotation Trac	520/55R22,5	148 D		TL	16	3560	1155	515
VR8714692291616	Vredestein	Flotation Trac	520/55R22,5	154 D		TL	16	3560	1155	515
MI048429	Michelin	Cargobib	600/50R22,5	159 D		TL	20	3478	1181	616
MIT4006310120000	Mitas	Agriterra 02	600/50R22,5	167 D		TL	20			
NOT445441	Nokian	Country King	600/50R22,5	159 D		TL	20			
NOT445292	Nokian	ELS	600/50R22,5	156 D		TL	20			
TL6050225	Tianli	Agro Grip	600/50R22,5	159 D		TL	20			
TL60050225FR	Tianli	Flotation Radial	600/50R22,5	159 D		TL	20			
TB1116400	Trelleborg	Twin Radial	600/50R22,5	159 D		TL	20	3550	1170	600
VR8714692335549	Vredestein	Flotation Trac	600/50R22,5	159 D		TL	20	3615	1170	600
VR8714692106859	Vredestein	Flotation Pro Radial	620/50R22,5	154 D		TL	20	3640	1185	610
VR8714692159855	Vredestein	Flotation Pro Radial	620/50R22,5	161 D		TL	20	3640	1185	610
NOT445407	Nokian	Country King	650/50R22,5	163 D		TL	20			
VR8714692055942	Vredestein	Flotation Pro Radial	650/50R22,5	157 D		TL	20	3850	1250	645
VR8714692080920	Vredestein	Flotation Pro Radial	650/50R22,5	163 D		TL	20	3850	1250	645
VR8714692335556	Vredestein	Flotation Trac	680/50R22,5	157 D		TL	20	3880	1260	670
VR8714692335563	Vredestein	Flotation Trac	680/50R22,5	166 D		TL	20	3880	1260	670
MI743789	Michelin	Cargobib Heavy Duty	560/45R22,5	152 D		TL	16	3195	1076	550
NOT445402	Nokian	Country King	560/45R22,5	152 D		TL	16			
TL5645225	Tianli	Agro Grip	560/45R22,5	152 D		TL	16			
TL56045225FR	Tianli	Flotation Radial	560/45R22,5	152 D		TL	16			
VR8714692080845	Vredestein	Flotation Pro Radial	560/45R22,5	146 D		TL	16	3295	1085	545
VR8714692080869	Vredestein	Flotation Pro Radial	560/45R22,5	152 D		TL	16	3295	1085	545
VR8714692335532	Vredestein	Flotation Trac	560/45R22,5	152 D		TL	16	3295	1085	545
MI064190	Michelin	Cargobib	710/45R22,5	165 D		TL	24			
MI723051	Michelin	Cargobib High Flotation	710/45R22,5	165 D		TL	24	3552	1210	721
MIT90904	Mitas	Agriterra 02	710/45R22,5	165 D		TL	24			
NOT445348	Nokian	ELS	710/45R22,5	156 D		TL	24			
TL7145225	Tianli	Agro Grip	710/45R22,5	165 D		TL	24			
TL71045225FR	Tianli	Flotation Radial	710/45R22,5	165 D		TL	24			
VR8714692183454	Vredestein	Flotation Trac	710/45R22,5	165 D		TL	24	3780	1230	730
VR8714692106842	Vredestein	Flotation Pro Radial	620/40R22,5	148 D		TL	20	3330	1080	610
VR8714692155178	Vredestein	Flotation Pro Radial	620/40R22,5	154 D		TL	20	3330	1080	610
VR8714692291524	Vredestein	Flotation Trac	650/40R22,5	150 D		TL	20	3360	1080	635
VR8714692291531	Vredestein	Flotation Trac	650/40R22,5	156 D		TL	20	3360	1080	635
VR8714692295546	Vredestein	Flotation Pro Radial	710/40R22,5	155 D		TL	24	3520	1140	705
VR8714692295560	Vredestein	Flotation Pro Radial	710/40R22,5	161 D		TL	24	3520	1140	705
VR8714692335570	Vredestein	Flotation Trac	710/40R22,5	161 D		TL	24	3470	1140	700
VR8714692335587	Vredestein	Flotation Trac	800/40R22,5	168 D		TL	28	3700	1220	790
NOT445542	Nokian	Country King	710/35R22,5	157 D		TL	24			



PART  
#



Varenr	Merke	Mønster	Dimensjon	Li/Si	Pr	TL/TT	Felgbr	Rulle Omkrets	Diameter mm	Bredde mm
NOT445440	Nokian	Country King	650/65R26,5	174 D		TL	20			
NOT445465	Nokian	ELS	650/65R26,5	174 D		TL	20			
VR8714692309892	Vredestein	Flotation Trac	650/65R26,5	174 D		TL	20	4680	1520	660
NOT445404	Nokian	Country King	620/60R26,5	169 D		TL	20			
MI550621	Michelin	Cargoxbib High Flotation	600/55R26,5	165 D		TL	20	3954	1341	626
NOT445146	Nokian	ELS	600/55R26,5	158 D		TL	20			
TL60055265FR	Tianli	Flotation Radial	600/55R26,5	165 D		TL	20			
TB1324600	Trelleborg	Twin Radial	600/55R26,5	165 D		TL	20	4110	1341	636
VR8714692309885	Vredestein	Flotation Trac	600/55R26,5	165 D		TL	20	4170	1350	620
VR8714692110221	Vredestein	Flotation Pro Radial	620/55R26,5	166 D		TL	20	4200	1360	625
MI693431	Michelin	Cargoxbib High Flotation	650/55R26,5	169 D		TL	20			
VR8714692186691	Vredestein	Flotation Trac	650/55R26,5	169 D		TL	20	4300	1400	650
TB1330700	Trelleborg	Twin Radial	680/55R26,5	171 D		TL	20	4335	1420	685
NOT445227	Nokian	ELS	700/50R26,5	161 D		TL	24			
MI892516	Michelin	Cargoxbib High Flotation	710/50R26,5	170 D		TL	24	4061	1380	726
NOT445406	Nokian	Country King	710/50R26,5	170 D		TL	24			
TL70050265FR	Tianli	Flotation Radial	710/50R26,5	170 D		TL	24			
TB1324500	Trelleborg	Twin Radial	710/50R26,5	170 D		TL	24	4120	1355	710
VR8714692198700	Vredestein	Flotation Pro Radial	710/50R26,5	170 D		TL	24	4200	1360	710
VR8714692309915	Vredestein	Flotation Trac	710/50R26,5	170 D		TL	24	4265	1380	725
TL7545265	Tianli	Agro Grip	750/45R26,5	170 D		TL	24			
VR8714692186721	Vredestein	Flotation Trac	750/45R26,5	170 D		TL	24	4180	1365	740
MI248959	Michelin	Cargoxbib	800/45R26,5	174 D		TL	28	4097	1395	815
MIT4006310070000	Mitas	Agriterra 02	800/45R26,5	174 D		TL	28			
NOT445600	Nokian	Country King	800/45R26,5	174 D		TL	28			
VR8714692198724	Vredestein	Flotation Pro Radial	800/45R26,5	174 D		TL	28	4200	1370	800
VR8714692309908	Vredestein	Flotation Trac	800/45R26,5	174 D		TL	28	4300	1380	800
DNE8540265	Dneproshina DN-113		850/40R26,5	173 D		TL	28	4250	1353	862



Mitas AR-03  
Universal Service



Mitas 02  
Agriterra



Tianli  
Flotation Radial



Tianli  
Agro Grip



Vredestein  
Flotation Track



Vredestein  
Flotation Pro Radial



Michelin  
Cargoxbib



Nokian  
ELS



Nokian  
Country King



Trelleborg  
Twin Radial



Dneproshina  
DN-113

# TILHENGER & AW DEKK

## RADIAL

PART  
#



Varenr	Merke	Mønster	Dimensjon	Li/Si	Pr	TL/TT	Felgbr	Rulle Omkrets	Diameter mm	Bredde mm
MI139310	Michelin	Cargobib High Flotation	650/65R30,5	176 D		TL	20	4776	1623	670
TB1324700	Trelleborg	Twin Radial	650/65R30,5	176 D		TL	20	4975	1635	675
VR8714692244582	Vredestein	Flotation Trac	650/65R30,5	176 D		TL	20	5075	1635	645
MI236518	Michelin	Cargobib	600/60R30,5	169 D		TL	20	4417	1496	639
VR8714692244568	Vredestein	Flotation Trac	600/60R30,5	169 D		TL	20	4675	1505	610
MI054202	Michelin	Cargobib	750/60R30,5	181 D		TL	24			
MI101332	Michelin	Cargobib High Flotation	750/60R30,5	181 D		TL	24	4936	1680	760
TL7560305	Tianli	Agro Grip	750/60R30,5	181 D		TL	24			
TB1324800	Trelleborg	Twin Radial	750/60R30,5	181 D		TL	24	5130	1678	790
VR8714692174926	Vredestein	Flotation Trac	750/60R30,5	181 D		TL	24	5075	1675	785
MI002786	Michelin	Cargobib	710/50R30,5	173 D		TL	24	4408	1495	728
VR8714692175435	Vredestein	Flotation Trac	710/50R30,5	173 D		TL	24	4530	1495	730
	Tianli	Agro-GST	710/50R30,5	176 D		TL	24			
MI938016	Michelin	Cargobib	850/50R30,5	182 D		TL	28	4778	1628	861
MIT4006310050000	Mitas	Agriterra 02	850/50R30,5	182 D		TL	28			
TL8550305	Tianli	Agro Grip	850/50R30,5	182 D		TL	28			
TB1324900	Trelleborg	Twin Radial	850/50R30,5	182 D		TL	28	4962	1630	875
VR8714692174940	Vredestein	Flotation Trac	850/50R30,5	182 D		TL	28	4910	1655	870
MI932951	Michelin	Cargobib	800/45R30,5	176 D		TL	28	4408	1495	820
VR8714692244605	Vredestein	Flotation Trac	800/45R30,5	176 D		TL	28	4710	1510	810
MI322432	Michelin	Cargobib High Flotation	800/60R32	185 D		TL	27			
TB10893700	Trelleborg	Twin Radial	800/60R32	185 D		TL	27		1805	800
VR8714692291548	Vredestein	Flotation Trac	800/60R32	185 D		TL	27	5550	1795	810
NOT445500	Nokian	ELS	800/60R34	186 D		TL	25			
NOT445470	Nokian	ELS SB	710/55R34	177 D		TL	23			
NOT445469	Nokian	ELS SB	800/50R34	181 D		TL	24			



## FLOTATION RADIAL AGRO GRIP

- høy lastkapasitet
- 65 km/t identifikator
- veldig gode selvrensende egenskaper
- Utmerket for veikjøring
- redusert jordkomprimering
- lav rullemotstand og drivstoffeffektivt
- God slitestyrke

### Dekkdimensjoner

500/60 R 22,5

560/45 R 22,5

600/50 R 22,5

710/45 R 22,5

### Li/Si

155 D

152 D

159 D

165 D



PART  
#



Varenr	Merke	Mønster	Dimensjon	Li/Si	Pr	TL/TT	Felgbr	Rulle Omkrets	Diameter mm	Bredde mm
DU2105	Duro	HF-258	7,50-10		12	TT	5,5			
SW751010	Speedways	Roadking	7,50-10		10	TL	5,5			
TB6156300	Trelleborg	T523	7,50-10		14	TL	5,5		668	225
TB6153200	Trelleborg	T991	7,50-10		12	TL	5,5		670	224
TB1327000	Trelleborg	AF302	200/95-12 7,00-12	101 A8		TL	4,25		684	198
VR8714692082238	Vredestein	AW	7,00-12		6	TT	4,25	2050	705	200
WD8020712	Wanda	H8020	7,00-12		6	TL	4,25			
MIT2165	Mitas	IM-04	10/80-12	122 A8		TL	8			
SST1080122	SeaStar	IMP-01	10/80-12		10	TL	8			
SW101210	Speedways	PK-303	10/80-12		10	TL	8			
SXIM496	Starmaxx	IMP-10	10/80-12	122 A8	10	TL	8			
SXIM491	Starmaxx	IMP-90	10/80-12	122 A8	10	TL	8			
TB1469300	Trelleborg	AW305	10/80-12		10	TL	9		716	268
VR8714692262883	Vredestein	AW	10/80-12	116 A8	8	TL	7	2185	725	265
SW3006512	Speedways	Rib-777	300/65-12		8	TL	10,5			
TB1460300	Trelleborg	T446	300/65-12	118 A8		TL	10,5			
TB1480700	Trelleborg	T421	320/65-12	132 A8		TL	10,5		689	320
TB1327100	Trelleborg	AF302	260/90-13 9,00-13	121 A8	10	TL	6		795	262
VR8714692220449	Vredestein	V61	250/65-14,5	121 A8		TL	8	2060	680	245
DU2169	Duro	HF-257A	200/60-14,5		10	TL	6,75			
MIT2000061163101	Mitas	IM-10	200/60-14,5		10	TL	6,75			
SW20060145R14	Speedways	Rib-777	200/60-14,5		14	TL	6,75			
SW20060145	Speedways	Rib-777	200/60-14,5		12	TL	6,75			
TB6144700	Trelleborg	T448	200/60-14,5		10	TL	6,75			
TB1466100	Trelleborg	T536	200/60-14,5		10	TL	6,75		620	206
VR8714692105890	Vredestein	V61	200/60-14,5	160 A8		TL	6,75	1880	615	210
SW11L15	Speedways	FHS	11LL15		12	TL	9			
TB1440200	Trelleborg	T421	320/55-15	133 A8		TL	10		735	315
SST107515	SeaStar	IMP-01	10/75-15,3		12	TL	9			
SW107515310	Speedways	PK-303	10/75-15,3		10	TL	9			
SW1075153P	Speedways	Powerking	10/75-15,3		10	TL	9			
SXIM502	Starmaxx	IMP-80	10/75-15,3	123 A8	10	TT	9			
SXIM506	Starmaxx	IMP-80	10/75-15,3	126 A8	12	TL	9			
SXIM529	Starmaxx	IMP-90	10/75-15,3	123 A8	10	TL	9			
SXIM527	Starmaxx	IMP-90	10/75-15,3	126 A8	12	TL	9			
VR8714692262876	Vredestein	AW	10/75-15,3	123 A8	10	TL	9	2335	775	270
VR8714692309823	Vredestein	AW	10/75-15,3	130 A8	14	TT	9	2335	775	270
TB1326100	Trelleborg	AW305	260/70-15,3	126 A8		TL	9		760	247
VR8714692174803	Vredestein	Flotation+	260/70-15,3	122 A8		TL	9	2280	755	270
VR8714692174810	Vredestein	Flotation+	260/70-15,3	126 A8		TL	9	2280	755	270
VR8714692174827	Vredestein	Flotation+	260/70-15,3	131 A8		TL	9	2280	755	270
SST115153	SeaStar	IMP-01	11,5/80-15,3		14	TL	9			
SW11515310	Speedways	PK-303	11,5/80-15,3		10	TL	9			
SW115153P	Speedways	Powerking	11,5/80-15,3		12	TL	9			
SXIM525	Starmaxx	IMP-80	11,5/80-15,3	135 A8	12	TT	9			
SXIM532	Starmaxx	IMP-90	11,5/80-15,3	135 A8	12	TL	9			
VR8714692263187	Vredestein	AW	11,5/80-15,3	131 A8	10	TL	9	2560	850	310
VR8714692309847	Vredestein	AW	11,5/80-15,3	139 A8	14	TT	9	2560	850	310
TB1326700	Trelleborg	AW305	300/80-15,3	141 A8	14	TL	9		870	300
VR8714692174834	Vredestein	Flotation+	300/80-15,3	132 A8		TL	9	2575	865	295
VR8714692174841	Vredestein	Flotation+	300/80-15,3	138 A8		TL	9	2575	865	295
VR8714692174858	Vredestein	Flotation+	300/80-15,3	141 A8		TL	9	2575	865	295
SW125153	Speedways	PK-303	12,5/80-15,3		14	TL	9			
SXIM540	Starmaxx	IMP-80	12,5/80-15,3	139 A8	12	TL	9			
SXIM542	Starmaxx	IMP-90	12,5/80-15,3	139 A8	12	TL	9			
SXIM545	Starmaxx	IMP-90	12,5/80-15,3	144 A8	16	TL	9			
SXIM535	Starmaxx	SM-F18	12,5/80-15,3	141 A8	12	TL	9			
SXIM539	Starmaxx	SM-F18	12,5/80-15,3	144 A8	16	TL	9			
VR8714692263255	Vredestein	AW Special	12,5/80-15,3	142 A8	14	TL	9	2660	885	320

Galleri diagonal hengerdekk side 42

# TILHENGER & AW DEKK

## DIAGONAL

PART  
#



Varenr	Merke	Mønster	Dimensjon	Li/Si	Pr	TL/TT	Felgbr	Rulle Omkrets	Diameter mm	Bredde mm
TB1143100	Trelleborg	T421	280/60-15,5	115 A8		TL	8			
TB1473500	Trelleborg	T478	280/60-15,5	128 A8		TL	8			
SST4006015504	SeaStar	IMP-04	400/60-15,5		14	TL	13			
SST4006015516	SeaStar	IMP-04	400/60-15,5		16	TL	13			
SST400601550216	SeaStar	TRC-02	400/60-15,5		16	TL	13			
SST400601550214	SeaStar	TRC-02	400/60-15,5		14	TL	13			
SW406015FK	Speedways	Flotation King	400/60-15,5		14	TL	13			
SW40060155305	Speedways	PK-305	400/60-15,5		14	TL	13			
SW40060155P	Speedways	Powerking	400/60-15,5		14	TL	13			
SXIM546	Starmaxx	IMP-80	400/60-15,5	145 A8	14	TL	13			
SXIM548	Starmaxx	SM-F18	400/60-15,5	145 A8	14	TL	13			
SXIM547	Starmaxx	SM-F18	400/60-15,5	153 A6	16	TL	13			
SXIM549	Starmaxx	SM-T18 Forestry	400/60-15,5	145 A8	14	TL	13			
TB1468700	Trelleborg	T404	400/60-15,5	145 A8		TL	13	2568	875	400
TB1219000	Trelleborg	T478	400/60-15,5	145 A8		TL	13			
VR8714692076787	Vredestein	Flotation+	400/60-15,5	145 A8		TL	13	2530	850	410
TB1327300	Trelleborg	AF302	180/90-16	100 A8		TL	4		728	175
TB1327400	Trelleborg	AF302	190/90-16	108 A8		TL	4,5		746	192
TB1327500	Trelleborg	AF302	200/90-16	111 A8		TL	5		764	204
TB1327600	Trelleborg	AF302	210/95-16	120 A8		TL	5,5		802	218
SXRM030	Starmaxx	SM-160	7,5/80-16	116 A6	10	TT	5,5			
SXRM062	Starmaxx	SM-250	7,5/80-16	125 A6	14	TT	5,5			
SXRM052	Starmaxx	SM-270	7,5/80-16	121 A6	12	TT	5,5			
SXRM072	Starmaxx	SM-350	7,5/80-16	121 A6	12	TT	5,5			
SXRM094	Starmaxx	RM-50	9,00-16	125 A6	12	TT	8			
SXRM096	Starmaxx	RM-50	9,00-16	128 A6	14	TT	8			
VR8714692263279	Vredestein	AW	13/75-16	135 A8	10	TL	11	2725	905	345
TB1326400	Trelleborg	AW305	260/70-16	134 A8		TL	8		776	265
SXIM550	Starmaxx	IMP-80	10,5/65-16	123 A8	10	TT	9			
SW146516303	Speedways	PK-303	14,0/65-16		14	TL	11			
TB1327900	Trelleborg	AW305	14,0/65-16	148 A8		TL	11		880	362
SW135516	Speedways	PK-303	13/55-16		14	TL	11			
SXIM562	Starmaxx	IMP-80	340/55-16	140 A8		TL	11			
VR8714692220432	Vredestein	Flotation+	340/55-16	133 A8		TL	11	2360	780	345
VR8714692263286	Vredestein	AW Special	13,5/75-430,9	145 A8	14	TL	11	2900	960	360
SST155517	SeaStar	IMP-05	15/55-17		14	TL	13			
SW155517305	Speedways	PK-305	15/55-17		14	TL	13			
SXIM564	Starmaxx	IMP-80	15/55-17	137 A8	14	TL	13			
VR8714692263293	Vredestein	AW	15/55-17	134 A8	10	TL	13	2580	865	385
VR8714692236396	Vredestein	Flotation+	380/55-17	133 A8		TL	13	2530	845	380
VR8714692076770	Vredestein	Flotation+	380/55-17	138 A8		TL	13	2530	845	380
MIT40063421	Mitas	AR-04 All Terrain	440/50-17	135 D		TL	16			
SST50050170518	SeaStar	IMP-05	500/50-17		18	TL	16			
SST500501705	SeaStar	IMP-05	500/50-17		14	TL	16			
SST50050170214	SeaStar	TRC-02	500/50-17		14	TL	16			
SST50050170218	SeaStar	TRC-02	500/50-17		18	TL	16			
SW5005017P18	Speedways	PK-307	500/50-17		18	TL	16			
SW5005017P14	Speedways	PK-307	500/50-17		14	TL	16			
SXIM566	Starmaxx	IMP-80	500/50-17	143 A8	10	TL	16			
SXIM568	Starmaxx	IMP-80	500/50-17	149 A8	14	TL	16			
SX5948	Starmaxx	UN-1	500/50-17	149 A8	14	TL	16			
TB1323000	Trelleborg	AW309	500/50-17	149 A8		TL	16		945	495
VR8714692263323	Vredestein	AW	500/50-17	140 A8	10	TL	16	2890	950	500
VR8714692201004	Vredestein	Flotation+	500/50-17	140 A8		TL	16	2890	950	500
VR8714692201042	Vredestein	Flotation+	500/50-17	149 A8		TL	16	2890	950	500
TB1323200	Trelleborg	T306	520/50-17	159 A8		TL	16		952	516
SST1945175	SeaStar	IMP-05	19/45-17	144 A8	14	TL	16			
SW194517307	Speedways	PK-307	19/45-17		14	TL	16			
SW194517P18	Speedways	PK-307	19/45-17		18	TL	16			
SW194517P	Speedways	Powerking	19/45-17		14	TL	16			
SXIM570	Starmaxx	IMP-80	19/45-17	141 A8	12	TL	16			
VR8714692263316	Vredestein	AW	19/45-17	138 A8	10	TL	16	2620	870	455

PART  
#



Varenr	Merke	Mønster	Dimensjon	Li/Si	Pr	TL/TT	Felgbr	Rulle Omkrets	Diameter mm	Bredde mm
MIT1014309610000	Mitas	TR-01	480/45-17	146 A8		TL	16			
TB1468800	Trelleborg	AW305	480/45-17	146 A8		TL	16		868	478
VR8714692220418	Vredestein	Flotation+	480/45-17	140 A8		TL	16	2565	860	480
VR8714692220425	Vredestein	Flotation+	480/45-17	146 A8		TL	16	2565	860	480
SXIM580	Starmaxx	IMP-80	10,5/80-18	131 A8	10	TT	9			
SXIM582	Starmaxx	IMP-80	10,5/80-18	137 A8	12	TT	9			
SXIM584	Starmaxx	IMP-80	10,5/80-18	142 A8	14	TT	9			
SXIM590	Starmaxx	IMP-80	12,5/80-18	142 A8	12	TT	9			
SXIM592	Starmaxx	IMP-80	12,5/80-18	146 A8	14	TT	9			
VR8714692263262	Vredestein	AW	12,5/80-18	142 A8	12	TL	11	2985	975	340
VR8714692263309	Vredestein	AW	15/70-18	151 A8	16	TL	13	3030	1000	395
SXIM600	Starmaxx	IMP-80	13/65-18	138 A8	12	TT	11			
SXIM602	Starmaxx	IMP-80	13/65-18	141 A8	14	TT	11			
VR8714692235245	Vredestein	Flotation+	400/70-20	150 A8		TL	14	3215	1080	420
VR8714692235252	Vredestein	Flotation+	460/65-20	155 A8		TL	14	3300	1100	460
VR8714692174865	Vredestein	Flotation+	500/55-20	150 A8		TL	16	3160	1060	515
MIT1014109990000	Mitas	TR-12	500/45-20	162 A8		TL	16			
SXMN217	Starmaxx	SM-F18	500/60-22,5	159 A8	16	TL	16			
SXMN220	Starmaxx	SM-T08 Forestry	500/60-22,5	153 A6	10	TL	16			
SXMN223	Starmaxx	SM-T08 Forestry	500/60-22,5	159 A6	16	TL	16			
SXMN450	Starmaxx	SM-T18 Forestry	500/60-22,5	159 A8	16	TL	16			
TB1473900	Trelleborg	T421	500/60-22,5	155 A8		TL	16	3490	1170	500
SSTQ147420	SeaStar	TRC-03	550/60-22,5		16	TL	16			
SXMN235	Starmaxx	SM-F18	550/60-22,5	167 A8	16	TL	16			
SXMN230	Starmaxx	SM-T08 Forestry	550/60-22,5	155 A6	16	TL	16			
SXMN460	Starmaxx	SM-T18 Forestry	550/60-22,5	167 A8	16	TL	16			
TB1103200	Trelleborg	T404	560/60-22,5	158 A8		TL	16	3675	1235	564
VR8714692220364	Vredestein	Flotation+	560/60-22,5	167 A8		TL	16	3700	1240	565
SST400552252	SeaStar	TRC-03	400/55-22,5		16	TL	13			
TB6134000	Trelleborg	T404	400/55-22,5	147 A8		TL	11,75	3035	1000	400
VR8714692220388	Vredestein	Flotation+	600/55-22,5	168 A8		TL	20	3700	1230	625
SXMN445	Starmaxx	SM-F18	600/50-22,5	156 A8	16	TL	20			
SXMN440	Starmaxx	SM-T08 Forestry	600/50-22,5	144 A8	16	TL	20			
SXMN465	Starmaxx	SM-T18 Forestry	600/50-22,5	156 A8	16	TL	20			
SST50045225	SeaStar	TRC-03	500/45-22,5		16	TL	16			
SST55045225	SeaStar	TRC-03	550/45-22,5		16	TL	16			
TB1103100	Trelleborg	T404	560/45-22,5	154 A8		TL	16	3235	1075	540
VR8714692220401	Vredestein	Flotation+	710/45-22,5	171 A8		TL	24	3700	1240	730
SST80045225	SeaStar	TRC-03	800/45-22,5		16	TL	28			
MIT101411176	Mitas	TR-12	600/40-22,5	161 A8		TL	20			
SST700402250316	SeaStar	TRC-03	700/40-22,5		16	TL	24			
NOT445366	Nokian	Forest King F	710/40-22,5		16	TL	24			
NOT445421	Nokian	L-2	710/40-22,5		16	TL	24			
NOT486066	Nokian	L-2	650/65-26,5		20	TL	20			
TB1103900	Trelleborg	T404	400/60-26,2	147 A8		TL	13	3470	1160	400
TB1297100	Trelleborg	T414	400/60-26,2	116 A8		TL	13			
NOT445395	Nokian	L-2	650/60-26,5		20	TL	20			
TB1104200	Trelleborg	T421	600/55-26,5	166 A8		TL	20	3970	1350	600
TB1469900	Trelleborg	T428	600/55-26,5	160 A8		TL	20			
NOT445225	Nokian	L-2	750/55-26,5		20	TL	24			
TB1471100	Trelleborg	T428	750/50-26,5	170 A8		TL	24			
NOT445437	Nokian	L-2	710/45-26,5		16	TL	24			

Galleri diagonal hengerdekk side 40

**TILHENGER & AW DEKK**  
*GALLERI DIAGONAL*



Duro  
HF-257



Duro  
HF-258



Mitas  
IM-04



Mitas  
IM-10



Mitas  
TR-01



Mitas  
TR-12



Mitas  
AR04 All Terrain



Starmaxx  
IMP80



Starmaxx  
IMP90



Starmaxx  
SM-F18



Starmaxx  
SM-T18



Vredestein  
Flotation+



Vredestein  
AW



Vredestein  
V61



Trelleborg  
AF302



Trelleborg  
AW305



Trelleborg  
T306



Trelleborg  
T404



Trelleborg  
T414



Trelleborg  
T421



Trelleborg  
T428



Trelleborg  
T446



Trelleborg  
T448



Trelleborg  
T478



Trelleborg  
T523



Trelleborg  
T536



Nokian  
Forest King



Nokian  
L-2



# **starmaxx**



# TR110

Den beste dekkløsningen  
for bærekraftig jordbruk og produktivitet

## TR110 TRACTOR RADIAL

Funksjoner og fordeler

-  Eksepsjonell trekkraft på alle underlag
-  Høyt motstand mot slitasje og kutt
-  Lav jord komprimering
-  Utmerket selvrensende evne
-  Drivstoffeffektiv





**KONTAKT OSS FOR PRISER PÅ SPESIALPRODUKSJON**

Felgstørrelse	Tykkelse		Forsterket Felgplate		Forsterket Felgkant	
	Felgbane	Felgplate	Forsterket Tykkelse		Tykkelse	
<b>Felgstørrelse 24"</b>						
W10x24	5 mm	12 mm	15 mm			Rund D19 mm
W12x24	5 mm	12 mm	15 mm			Rund D19 mm
DW13x24	6 mm	12 mm				Rund D19 mm
W13x24	5 mm	12 mm	15 mm			Rund D19 mm
DW15x24	6 mm	12 mm				Rund D19 mm
W15x24	6 mm	12 mm	15 mm			Rund D19 mm
DW16x24	6 mm	12 mm				Rund D19 mm
DW18x24	6 mm	12 mm				Rund D19 mm
<b>Felgstørrelse 26"</b>						
DW20x26	6 mm	12 mm	15 mm			Flat 15x35 mm
DW25x26	6 mm	15 mm				Flat 15x35 mm
<b>Felgstørrelse 28"</b>						
W10x28	5 mm	12 mm	15 mm			Rund D19 mm
W12x28	5 mm	12 mm	15 mm			Rund D19 mm
W13x28	5 mm	12 mm	15 mm			Rund D19 mm
DW15x28	6 mm	12 mm				Rund D19 mm
W15x28	5 mm	12 mm	15 mm			Rund D19 mm
DW16x28	6 mm	12 mm				Rund D19 mm
DW18x28	6 mm	12 mm				Rund D19 mm
W18x28	5 mm	12 mm	15 mm			Rund D19 mm
DW20x28	6 mm	12 mm				Rund D19 mm
<b>Felgstørrelse 30"</b>						
W13x30	5 mm	12 mm	18 mm			
DW15x30	6 mm	12 mm	15 mm			Rund D19 mm
DW16x30	6 mm	12 mm	15 mm			Rund D19 mm
DW20x30	6 mm	12 mm	15 mm			Rund D19 mm
DW23x30	6 mm	12 mm	15 mm			Rund D19 mm
<b>Felgstørrelse 32"</b>						
W8x32	5 mm	12 mm				
W10x32	5 mm	12 mm				
DW21x32	6 mm	12 mm	18 mm			Flat 15x35 mm
DW27x32	6 mm	12 mm	18 mm			Flat 15x35 mm
<b>Felgstørrelse 34"</b>						
W10x34	5 mm	12 mm				
W12x34	5 mm	12 mm				
DW15x34	6 mm	12 mm	15 mm			Rund D19 mm
W15x34	5 mm	12 mm				Rund D19 mm
DW16x34	6 mm	12 mm	15 mm			Rund D19 mm
W18x34	5 mm	12 mm				Rund D19 mm
DW20x34	6 mm	15 mm				Flat 15x35 mm
DW23x34	6 mm	15 mm				Flat 15x35 mm
DW24x34	6 mm	15 mm				Flat 15x35 mm
DW25x34	6 mm	15 mm				Flat 15x35 mm
DW28x34	6 mm	15 mm				Flat 15x35 mm
<b>Felgstørrelse 36"</b>						
W8x36	5 mm	12 mm				
W10x36	5 mm	12 mm				
<b>Felgstørrelse 38"</b>						
W10x38	6 mm	12 mm				
DW12x38	5 mm	12 mm	15/18 mm			Rund D19 mm
DW15x38	6 mm	12 mm	15/18 mm			Rund D19 mm
DW16x38	6 mm	12 mm	15/18 mm			Rund D19 mm
DW18x38	6 mm	12 mm	15/18 mm			Rund D19 mm
DW20x38	6 mm	15 mm	18 mm			Rund D19 mm
DW23x38	6 mm	15 mm	18 mm			Rund D19 mm
DW25x38	6 mm	15 mm	18 mm			Rund D19 mm
DW27x38	6 mm	15 mm	18 mm			Rund D19 mm
DW28x38	6 mm	15 mm	18 mm			Rund D19 mm
DW30x38	7 mm	18 mm				Rund D19 mm
<b>Felgstørrelse 42"</b>						
DW16x42	6 mm	12 mm	15/18 mm			Rund D19 mm
DW18x42	6 mm	12 mm	15/18 mm			Rund D19 mm
DW20x42	6 mm	15 mm	18 mm			Rund D19 mm
DW23x42	6 mm	15 mm	18 mm			Rund D19 mm
DW25x42	6 mm	15 mm	18 mm			Rund D19 mm
DW27x42	6 mm	15 mm	18 mm			Rund D19 mm
DW30x42	7 mm	18 mm				Rund D19 mm





**KONTAKT OSS FOR PRISER PÅ SPESIALPRODUKSJON**

Felgstørrelse	Tykkelse		Forsterket Felgplate		Forsterket Felgkant	
	Felgbane	Felgplate	Tykkelse		Tykkelse	
<b>Felgstørrelse 44"</b>						
W8x44	6 mm	12 mm				
W10x44	6 mm	12 mm				
<b>Felgstørrelse 46"</b>						
W10x46	6 mm	12 mm	15 mm			
W12x46	6 mm	12 mm	15 mm			
W13x46	6 mm	12 mm	15 mm			
DW16x46	6 mm	15 mm				
W16x46	6 mm	12 mm	15 mm			
DW20x46	6 mm	18 mm				
<b>Felgstørrelse 48"</b>						
W8x48	6 mm	12 mm	15 mm			
W10x48	6 mm	12 mm	15 mm			
W12x48	6 mm	12 mm	15 mm			
<b>Felgstørrelse 50"</b>						
W10x50	6 mm	15 mm				
W12x50	6 mm	15 mm				
W15x50	6 mm	15 mm				
<b>Felgstørrelse 52"</b>						
W10x52	6 mm	15 mm				
<b>Felgstørrelse 54"</b>						
W10x54	6 mm	15 mm				
W12x54	6 mm	15 mm				

**Tilvalg**

- \_\_\_\_\_ Bolthull forsenket fra begge sider
- \_\_\_\_\_ Spesial boring \*
- \_\_\_\_\_ Ekstra hull
- \_\_\_\_\_ Ventilbeskytter Type 1 / R2" (rørmuffe)
- \_\_\_\_\_ Ingen maling på anlegg mot dekk
- \_\_\_\_\_ Ingen maling ved bolthuller - baksida mot nav
- \_\_\_\_\_ Ekstra ventilhull
- \_\_\_\_\_ Stempel i felgplate
- \_\_\_\_\_
- \_\_\_\_\_
- \_\_\_\_\_ \*Avvikelser fra standard boring
- \_\_\_\_\_ Leveringstid: 5-6 uker fra ordre

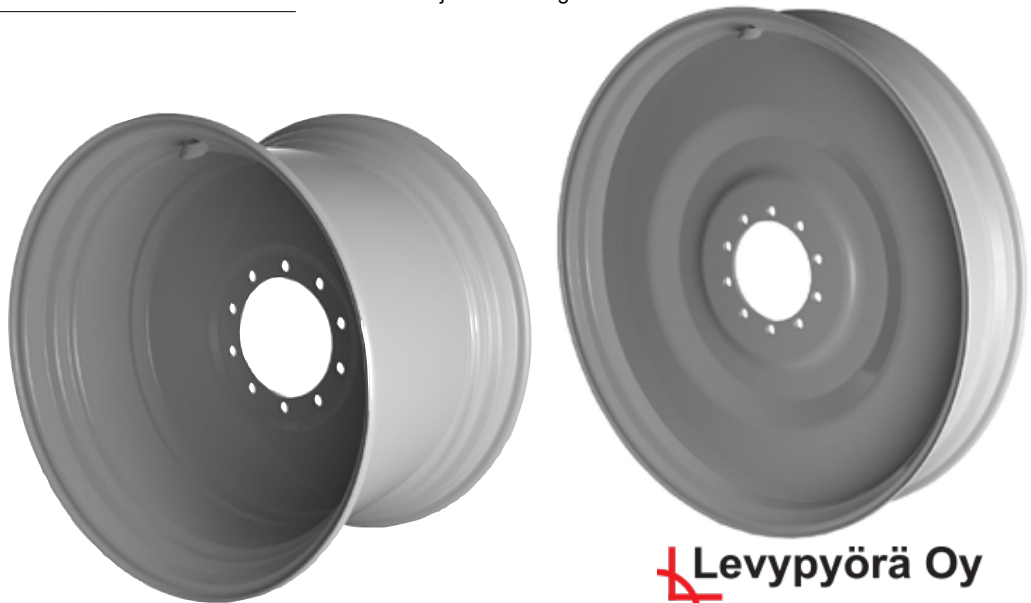
Landbruksfelger fra Finske Levpyörä Oy

Deres produktsortiment dekker hjul for traktorer, sprøyter og tilhengere. Felgprofiler W, DW, radrens og 15° er tilgjengelige i diameter 22,5" til 54", og bredder 8" til 44 ".

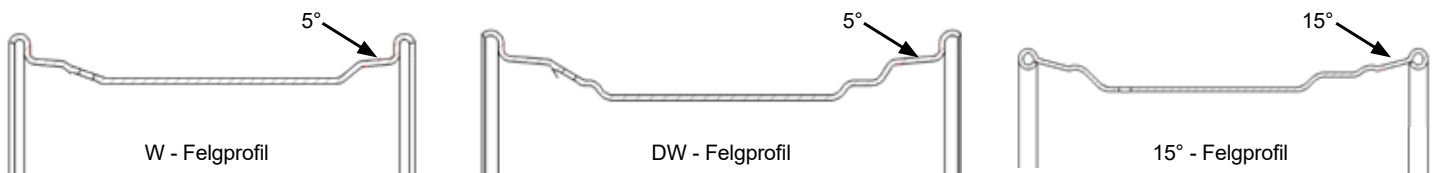
Deres fleksible robuste produksjon gjør det mulig for kostnadseffektiv produksjon av tilpassede felger selv i små serier. De bruker høy kvalitets skandinavisk stål som gir felgen enestående lastekapasitet og holdbarhet. Felgene lakeres med miljøvennlig pulverlakk som gir god støts- og korrosjonsbestandig overflate.

**Standard boring:**

- \_\_\_\_\_ 140 - 203,2 - 20 - 8
- \_\_\_\_\_ 150 - 203,2 - 20 - 8
- \_\_\_\_\_ 152,4 - 203,2 - 20 - 8
- \_\_\_\_\_ 152,9 - 203,2 - 20 - 8
- \_\_\_\_\_ 161 - 205 - 21,5 - 6
- \_\_\_\_\_ 221 - 275 - 21,5 - 8
- \_\_\_\_\_ 221 - 275 - 24 - 8
- \_\_\_\_\_ 221 - 275 - 27 - 8
- \_\_\_\_\_ 221 - 285,7 - 21 - 10
- \_\_\_\_\_ 281 - 335 - 24 - 10
- \_\_\_\_\_ 281 - 335 - 25,4 - 10
- \_\_\_\_\_ 281 - 335 - 25,4 - 16
- \_\_\_\_\_ 281 - 335 - 27 - 10
- \_\_\_\_\_ 371 - 425 - 25,4 - 12
- \_\_\_\_\_ 371 - 425 - 27 - 12



**Levpyörä Oy**





**KONTAKT OSS FOR PRISER PÅ SPESIALPRODUKSJON**

Standard Felg Størrelse	Felgbane Tykkelse	Felgplate Tykkelse	Felgplate Tykkelse	Forsterket Felgkant
			Standard felg med forsterket felgkant	
AG 16 x 22,5	6 mm	11 mm	11 mm	Ring D19 mm
AG 20 x 22,5	6 mm	11 mm		
AG 24 x 22,5	6 mm	11 mm		
AG 24 x 24,5	6 mm	12 mm		
AG 20 x 26,5	6 mm	12 mm	15 mm	Flat 15x35 mm
AG 24 x 26,5	6 mm	12 mm	15 mm	Flat 15x35 mm
AG 28 x 26,5	6 mm	12 mm	15 mm	Flat 15x35 mm
AG 20 x 30,5	6 mm	12 mm	15 mm	Ring D19 mm
AG 24 x 30,5	6 mm	12 mm	15 mm	Ring D19 mm
AG 28 x 30,5	6 mm	12 mm	15 mm	Ring D19 mm

**"Tube Edge" felger**

Felg størrelse	Tykkelse Felgbane	Tykkelse Felgplate
AG 20 x 22,5	6 mm	11 mm
AG 24 x 22,5	6 mm	11 mm
AG 24 x 24,5	6 mm	12 mm
AG 20 x 26,5	6 mm	15 mm
AG 24 x 26,5	6 mm	15 mm
AG 28 x 26,5	6 mm	15 mm
AG 20 x 30,5	6 mm	15 mm
AG 24 x 30,5	6 mm	15 mm
AG 28 x 30,5	6 mm	15 mm

Landbruksfelger fra Finske Levpyörä Oy

Deres produktsortiment dekker hjul for traktorer, sprøyter og tilhengere. Felgprofiler W, DW, radrens og 15° er tilgjengelige i diameter 22,5" til 54", og bredder 8" til 44".

Deres fleksible robuste produksjon gjør det mulig for kostnadseffektiv produksjon av tilpassede felger selv i små serier. De bruker høy kvalitets skandinavisk stål som gir felgen enestående lastekapasitet og holdbarhet. Felgene lakeres med miljøvennlig pulverlakk som gir god støts- og korrosjonsbestandig overflate.



**Tilvalg**

Bolthull forsenket fra begge sider
Spesial boring *
Ekstra hull
Ventilbeskytter R2" (rørmuffe)
Ingen maling på anlegg mot dekk
Ingen maling ved bolthuller - baksida mot nav
Ekstra ventilhull
*Avvik fra standard boring
**Merpris for kraftigere innlegg enn 11 mm og 12 mm
Leveringstid: 5-6 uker fra bestilling

**Standard boringer:**

8 - 140 - 203,2 - 20
8 - 150 - 203,2 - 20
8 - 152,4 - 203,2 - 20
8 - 152,9 - 203,2 - 20
6 - 161 - 205 - 21,5
8 - 221 - 275 - 21,5
8 - 221 - 275 - 24
8 - 221 - 275 - 27
10 - 221 - 285,7 - 21
70 - 281 - 335 - 24
10 - 281 - 335 - 25,4
16 - 281 - 335 - 25,4
10 - 281 - 335 - 27
12 - 371 - 425 - 25,4
12 - 371 - 425 - 27

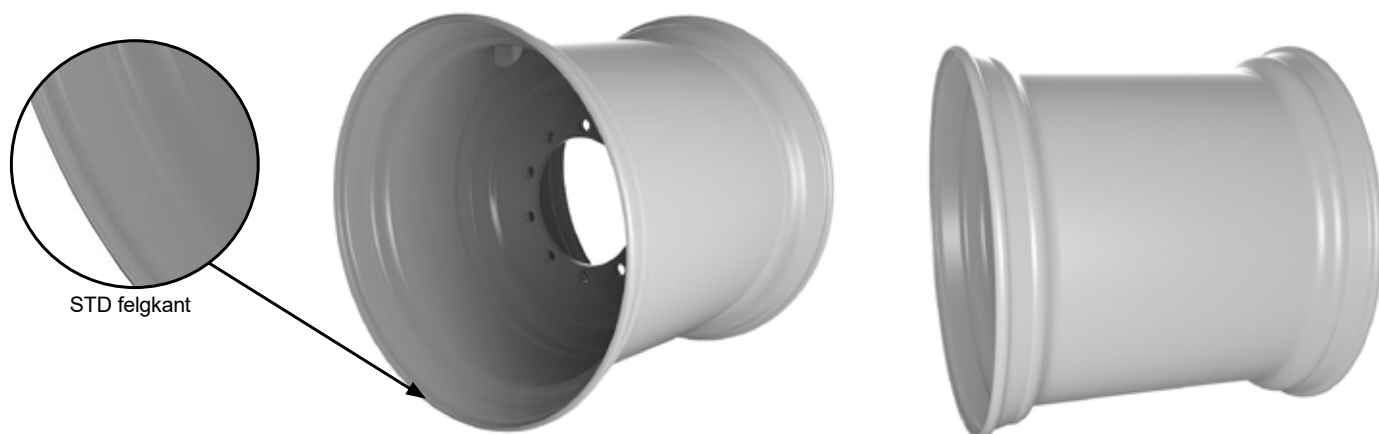
Standard bolthull	Diameter mm	Kon
A2	21,5	R16
A3	27	R18
B2	21,5	R16
B3	27	R18

A = kon kun en side  
B = kon begge sider  
Kun de mest brukte bolthull på hengerfelger vist over

Standard Hengerfelger fra Finske Levypyörä Oyr

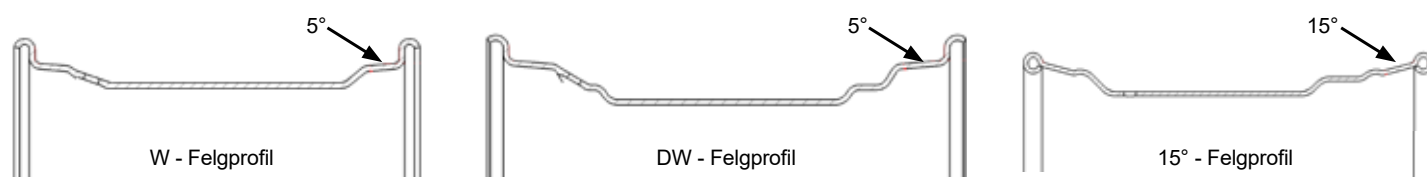
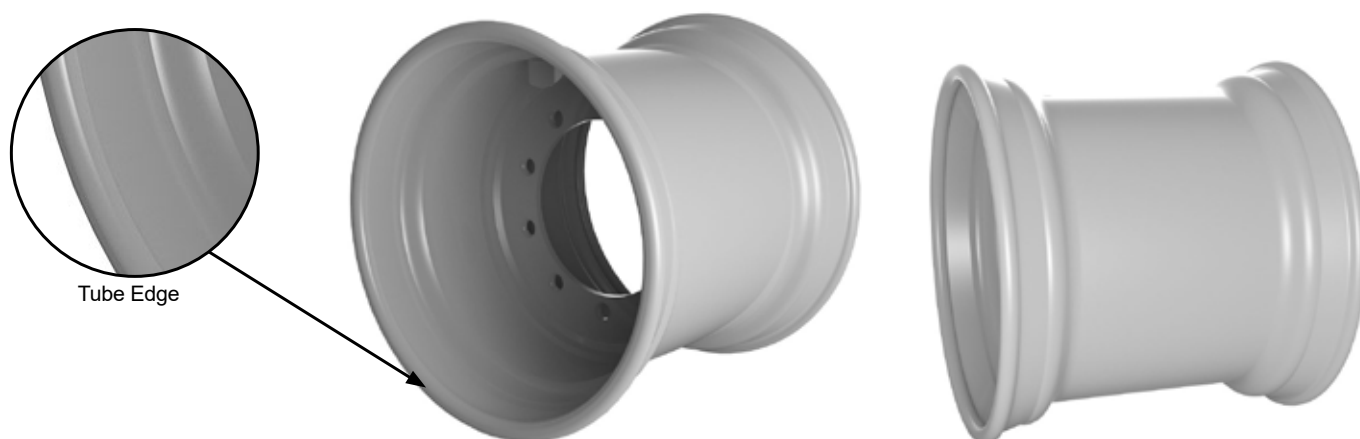
Deres fleksible robuste produksjon gjør det mulig for kostnadseffektiv produksjon av tilpassede felger selv i små serier. De bruker høy kvalitets skandinavisk stål som gir felgen enestående lastekapasitet og holdbarhet. Felgene lakkres med miljøvennlig pulverlakk som gir god støts- og korrosjonsbestandig overflate.

Felgene kan produseres med ulike tykkelser på felgplater, eventuelt med std felgkantbeskyttelse, ventilbeskyttelse mm.



"Tube Edge" Felger:

Innovative felger som vi utviklet for ekstrem bruk. Lastekapasitet på felgen kan økes ved å forme kantens kant til et rør. Dette gir også bedre beskyttelse mot eksterne treff. Tube Edge felger er egnet for skogsmaskiner, tunge trailere og hjulgravere. Felgene er tilgjengelig for 15 graders drop-center felger, i diameter 22,5-30,5 "og bredder 20-28".





**KONTAKT OSS FOR PRISER PÅ SPESIALPRODUKSJON**

Størrelse	Krok pr.hjul	Dekk Dimensjon		185 mm Ring	235 mm Ring	285 mm Ring	335 mm Ring	335 mm Ring	35-450 Ring
10x24	2	11.2/12.4	-24						
		280/320/85	-24						
		320/360/70	-24						
		420/65	-24						
12x24	2	13.6/14.9	-24						
	3	340/380/85	-24						
		380/420/70	-24						
		440/480/65	-24						
15x24	2	16.9	-24						
	3	420/85	-24						
		480/70 - 540/65	-24						
14x26	2	14.9/16.9	-26						
		480/70 - 540/65	-26						
16x26	2	18.4 - 520/70	-26						
20x26	4	23.1	-26						
20x26	3	23.1	-26						
10x28	2	11.2/12.4	-28						
		280/320/85	-28						
		320/360/70	-28						
		420/65	-28						
12x28	2	13.6/14.9	-28						
	3	340/380/85	-28						
		380/420/70	-28						
		440/480/65	-28						
15x28	2	16.9	-28						
	3	420/85	-28						
15x28	4	480/70 - 540/65	-28						
18x28	4								
20x28	3	600/65	-28						
15x30	2	480/70 - 540/65	-30						
15x30	3								
15x30	4	480/70 - 540/65	-30						
20x30	3	23.1 - 600/70	-30						
20x30	4								
23x30	4								
10x32	2	12.4	-32						
		320/85	-32						
20x32	6								
27x32	6								
15x34	3	16.9	-34						
		420/85	-34						
		480/70 - 540/65	-34						
16x34	3	18.4	-34						
		460/85	-34						
		520/70 - 600/65	-34						
18x34	4								
20x34	6								
21x34	6	23.1 - 600/70	-34						
23x34	6	710/75	-34						

**KONTAKT OSS FOR  
PRISER PÅ  
SPESIALPRODUKSJON**



**KONTAKT OSS FOR PRISER PÅ SPESIALPRODUKSJON**

Størrelse	Krok pr.hjul	Dekk Dimensjon	185 mm Ring	235 mm Ring	285 mm Ring	335 mm Ring	335 mm Ring	35-450 Ring
10x36	2	12.4/13.6	-36					
		320/340/80	-36					
11x36	2	12.4/13.6	-36					
		320/340/80	-36					
12x38	2	13.6/14.9	-38					
		340/85	-38					
14x38	4	16.9/18.4	-38					
		480/85 - 400/75	-38					
		480/70 - 540/65	-38					
15x38	4	16.9/18.4	-38					
		420/85 - 400/75	-38					
		460/85	-38					
		520/70 - 600/65	-38					
18x38	4	20.8	-38					
		520/85 - 650/65	-38					
		580/620/70	-38					
20x38	6							
23x38	6	710/70 - 650/85	-38					
25x38	6							
16x42	6	20.8	-42					
18x42	4	20.8	-42					
		6	520/85 - 650/65	-42				
		6	580/620/70	-42				
20x42	6		-42					
23x42	6	710/70	-42					
10x46	4		-46					
12x46	4		-46					
16x46	6		-46					
18x46	6		-46					
20x46	6							
10x48	4							
12x48	4							
10x52	4							
10x54	4							

**KONTAKT OSS FOR  
PRISER PÅ  
SPESIALPRODUKSJON**

Understreket er med Stop Ring





**KONTAKT OSS FOR PRISER PÅ SPESIALPRODUKSJON**

Størrelse	Krok pr.hjul	Dekk Dimensjon	185 mm Ring	235 mm Ring	285 mm Ring	335 mm Ring	335 mm Ring
15x28/25	3						
15x30/25	3						
15x30/28	3						
15x34/30	3						
10x36/30	2						
15x38/30	4						
15x38/32	4						
18x38/32	4						
18x38/34	6						
8x40/34	2						
18x42/38	6						
23x42/38	6						
10x44/34	4						
10x44/38	4						
10x46/38	4						
12x46/38	4						
12x46/42	4						
16x46/38	6						
16x46/42	6						
10x48/38	4						
12x48/38	4						
12x48/42	4						
10x52/38	4						
10x54/38	4						
10x54/42	4						

Understreket er med Stop ring

Lakkering i spesialfarge

t.o.m 36"

f.o.m 38"

Forsterkning for ringhjul 4x2-787 til bruk ved montering av tvillinghjul

Krok 50 cm

Krok 100 cm

Lås

Øyemutter

Øyemutter John Deere 10 serie 55 mm

Øyemutter John Deere 20/30 serie 80 mm



Krok



Øyemutter



Øyebolt



Lås





Varenr	Størrelse	Info	Farge	Bolter	Navhull	Boltsirkel Diameter	ET	Bolthull
NDJ91533	9x15,3		Sølv	6	161	205	0	A2
NDJ130158	13x15,5		Sølv	6	161	205	-15	A2
NDJ160170	16x17		Sølv	6	161	205	0	A2
NDJ160171			Sølv	6	161	205	-35	A2
NDJ160172			Sølv	6	161	205	-70	A2
NDJ160261		OE Presse	Sølv	6	161	205	-110	A2
NDJ160231			Sølv	8	221	275	0	A3
NDJ160173		for store bremsler	Sølv	8	221	275	0	A2
NDJ141977	14x19,5		Sølv	8	221	275	0	A2
NDJ141992			Sølv	10	281	335	0	B3
NDJ130261	13x22,5		Sølv	10	281	335	120	B3
NDJ130207			Sølv	10	281	335	0	B3
NDJ162435	16x22,5		Sølv	6	161	205	-15	A2
NDJ162291		OE RE	Sølv	8	221	275	0	A2
NDJ162436			Sølv	8	221	275	-15	B3
NDJ162296			Sølv	10	281	335	0	B3
NDJ200546	20x22,5		Sølv	6	161	205	-50	A2
NDJ200618		OE Presse	Sølv	6	161	205	-135	A2
NDJ200235			Sølv	8	221	275	0	Ø27
NDJ200545		OE MO	Sølv	8	221	275	-15	B3
NDJ200234		OE RE	Sølv	8	221	275	-50	A2
NDJ200229			Sølv	10	281	335	0	Ø27
NDJ240546	24x22,5	OE Presse	Sølv	6	161	205	-175	A2
NDJ240513		OE MO	Sølv	8	221	275	-50	B3
NDJ240238		OE RE	Sølv	8	221	275	-100	A2
NDJ200278	20x26,5	OE RE	Sølv	8	221	275	-50	A2
NDJ200813			Sølv	10	281	335	-15	B3
NDJ240278		OE RE	Sølv	8	221	275	-100	A2
NDJ240300	24x26,5		Sølv	10	221	285	0	Ø21CYL
NDJ240301		OE MO	Sølv	10	281	335	-15	B3
NDJ280300	28x26,5		Sølv	10	281	335	-65	B3
NDJ280307	28x30,5		Sølv	8	221	275	0	A2
NDJ280313			Sølv	10	281	335	-50	A3

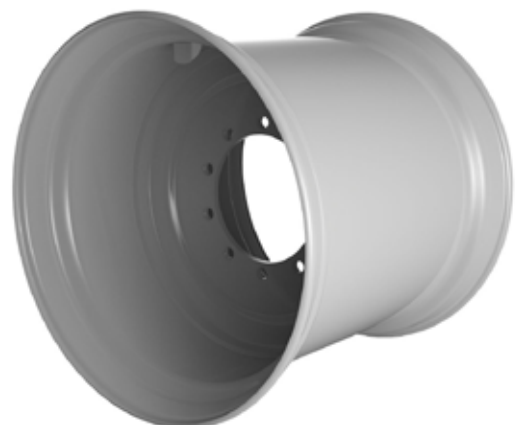
Kun utvalgte boltsirkler og størrelser vist i liste - Finner du ikke det du leter etter? Kontakt oss.

Standard bolthull	Diameter mm	Kon
A2	21,5	R16
A3	27	R18
B2	21,5	R16
B3	27	R18

A = kon kun en side

B = kon begge sider

Kun de mest brukte bolthull på hengerfelger vist over



# NORGES HEFTIGSTE ATV OG UTV PROGRAM

Norgesdekk importerer det nye premium merket OBOR, samt merker som Wanda, Duro og Kenda.

Under vist kun våre mest solgte modeller. Se vår nettbutikk for fullt sortiment. <https://b2b.norgesdekk.no> eller vår egen katalog for MC og ATV dekk og felger.



**obor**  
SCORPIO



**obor**  
MUDSLING



**obor**  
MUDFALO



**obor**  
CRAWLER



**obor**  
CORNELIUS



**obor**  
ANTELOPE



**obor**  
BRAWLER



**WANDA TYRE**  
P3035



**WANDA TYRE**  
P3006



**WANDA TYRE**  
P350



**WANDA TYRE**  
P373(A)



# RAPTOR *BY* URA

URA Raptor er designet i Norge og produsert i Asia, hos en av verdens største felgfabrikker. Felgfabrikken produserer i dag en rekke kjente merker for flere anerkjente Europeiske felgprodusenter, der de alle har strenge krav til kvalitet.

URA Raptor; produsert for å dekke de aller mest solgte ATV og UTV. Produseres med ulike bredder foran og bak i 12" og 14". Det kan bli aktuelt å utvide med 15" på et senere tidspunkt. Felgene blir levert i Matt Gun Metal og matt black polished. Tidløse farger som passer bra til de aller fleste ATV/UTV

## RAPTOR - MATT GUN METAL & MATT BLACK POLISHED



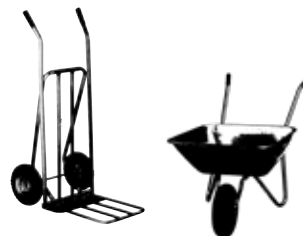
# INTERN TRANSPORT - INDUSTRI

## SMÅDEKK - TRILLEBÅR OG TRALLER



PART #	Dimensjon	Pr (Li/Si)	Dekkmønster	TL/TT	mm	mm	kg	km/t	bar	Følg
<b>3"</b>										
DU2310	2.50-3	4	Duro HF-207 ST11	TT	210	65	100	10	3.9	1.75"
DU2601	2.50-3	4	Duro HF-207 Grå ST11	TT	210	65	100	10	3.9	1.75"
<b>3.8"</b>										
WDP19120050	200x50	4	Wanda P191 ST11	TT	194	48	75	16	1.8	1.25"
DU2305	200x50	2	Duro HF-207A ST11	TT	200	50	75	10	2.5	1.25"
DU2600	200x50	2	Duro HF-207A Grå ST11	TT	200	50	75	10	2.5	1.25"
<b>4"</b>										
DUB1006	2.50-4	2	Duro HF-207 ST11	TT	205	55	135	16	2.5	2.1"
VLC1003A1	2.50-4	4	Veloce Sett ST14 (DIN7777)	TT	205	55	135	16	2.5	2.1"
WDP6075TR8734	3.00-4	4	Wanda P6075 Sett (TR87)	TT	256	83	109	16	3.8	2.1"
DU2332	3.00-4	4	Duro HF-210 ST28	TT	255	84	185	10	3.3	2.1"
DU2603	3.00-4	4	Duro HF-207 Grå ST11	TT	255	78	110	10	3.4	2.1"
TB1152000	3.00-4	6	Trelleborg T-991	TT	260	85	175	10	5	2.1"
TB1152200	4.00-4	6	Trelleborg T-991	TT	312	113	200	10	4.2	2.5"
WDS6075TR1344	4.00-4	4	Wanda P6075 Sett (TR13)	TT	323	107	168	16	3.5	2.5"
DU2341	4.00-4	4	Duro HF-230	TT	295	100	280	10	4.8	2.5"
DU2342	4.00-4	4	Duro HF-210	TT	295	100	280	10	4.8	2.5"
WD130880	4.10/3.50-4	4	Wanda P606 ST17	TL	265	103	160	16	3.5	2.1"
DU2344	4.10/3.50-4	4	Duro HF-201	TT	265	103	160	16	3.5	2.1"
<b>5"</b>										
WD6064105	4.10/3.50-5	4	Wanda P606 ST17	TL	292	86	180	16	3.5	2.75"
<b>6"</b>										
DUB1106	2.00-6	2	Duro HF-207 ST11	TT	256	52	85	10	2.1	1.75"
DU2607	2.00-6	2	Duro HF-207 Grå ST11	TT	260	50	85	10	3.8	1.75"
S2133997	2.50-6	4	Sett ST19 (TR13)	TT	278	66	150	10	4.9	1.75"
DU2350	3.50-6	4	Duro HF-207 ST11	TT	322	80	280	10	4.8	2.10"
WD301464	4.00-6	4	Wanda P301A	TL	348	106	213	16	1.72	2.5"
DU2360	4.00-6	4	Duro HF-207	TT	345	100	310	10	3.5	2.5"
TB1152400	4.00-6	6	Trelleborg T-991	TT	358	107	250	10	4.2	2.5"
DU2366	4.10/3.50-6	4	Duro HF-201 ST28	TT	315	91	200	16	3.5	2.5"
DU1165B	4.10/3.50-6	4	Duro HF-201 ST28 Grå	TT	315	91	200	16	3.5	2.5"

Kun utvalgte mønster er tatt med i liste. Sjekk nettbutikk for fullt sortiment. <https://b2b.norgesdekk.no>



ST11  
Wanda P301  
Duro HF-207

ST14  
Wanda P522

ST15  
Wanda P523  
Trelleborg T-991

ST16

ST17  
Wanda P606

ST19  
Duro HF-230

ST28  
Wanda P6075  
Duro HF-210

ST29

# INTERN TRANSPORT - INDUSTRI

## SMÅDEKK - TRILLEBÅR OG TRALLER

PART #	Dimensjon	Pr (Li/Si)	Dekkmønster	TL/TT	mm	mm	kg	km/t	bar	Felg
DU2608	12 1/2-2 1/4	2	Dekk Grå	TT	315	58	50	10	2.4	
DUB1124	12 1/2-2 1/4	2	Dekk HF-180 Sort	TT	315	58	50	10	2.4	
8"										
DU2391	3.50-8	4	Duro HF-207	TT	370	82	240	10	2.4	2.5"
DU2370	4.80/4.00-8	4	Duro HF-207	TT	395	98	380	10	2.4	2.5"
DU2371	4.80/4.00-8	4	Duro HF-202	TT	410	105	500	10	4.8	2.5"
DUB1069	4.80/4.00-8	6	Duro HF-202	TT	410	110	600	10	7	2.5"
TB1152600	4.00-8	4	Trelleborg T-991	TT	416	113	230	10	2.6	2.5"
TB1155800	4.00-8	8	Trelleborg T-523	TT	418	123	670	10	8.7	2.5"
WD30148	4.80/4.00-8	4	Wanda P301	TL	409	122	200	16	2.1	2.5"
DU2372	5.00-8	6	Duro HF-223	TT	460	138	600	10	6.8	3.75"
TB1160000	5.00-8	10	Trelleborg T-991	TT	464	143	520	10	5.8	3.75"
9"										
DU2378	6.00-9	6	Duro HF-223	TT	545	165	500	10	3	4"
TB1152900	6.00-9	10	Trelleborg T-991	TT	540	180	670	10	5	4"
10"										
DU2374	4.00-10	4	Duro HF-203	TT	468	112	250	10	2.5	2.5"
13"										
TB1467600	23x5.00-13	10	Trelleborg T-94	TL	635	173	1500	10	8.3	

Kun utvalgte mønster er tatt med i liste. Sjekk nettbutikk for fullt sortiment. <https://b2b.norgesdekk.no>

## MASSIVDEKK

PART #	Dimensjon	Pr (Li/Si)	Dekkmønster	TL/TT	mm	mm	kg	km/t	bar	Felg
3"										
BX1702	2.50-3		Brix Massiv Rill							
4"										
BX1705	3.00-4		Brix Massiv Rill							
BX1708	4.00-4		Brix Massiv Rill							
8"										
BX1710	4.00-8		Brix Massiv Rill							
SPS2862	GK4.00-8		Kompletthjul massiv Rill							
SPS2864	EK4.00-8		Kompletthjul massiv Rill							



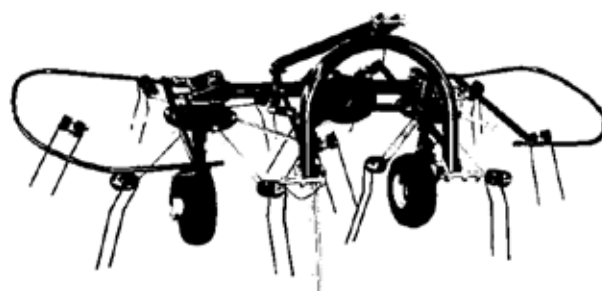
Brix  
Massiv Rill

# TURF - GRESSDEKK

## RIB DEKK - HØYVENDERE ETC

PART #	Dimensjon	Pr (Li/Si)	Dekkmønster	TL/TT	mm	mm	kg	km/t	bar	Felg
<b>3"</b>										
TB2010	2.50-3	4	Trelleborg T-510	TT	216	74	125	10	7	1.75"
<b>4"</b>										
DU2346	9x3.50-4	4	Duro HF-217	TT	210	95	102	30	3.1	2.75"
DUB1403	11x4.00-4	4	Duro HF-217	TT	270	104	170	10	3.2	2.5"
DU11704	11x7.00-4	60A4	Duro HF-217	TT	270	185	255	20	3,1	6"
<b>6"</b>										
TB1253300	4.00-6	4	Trelleborg T-510 Sett m slange	TT	345	100	250	10	3.4	2.5"
TB1147500	LP140-6	6	Trelleborg T-510	TT	325	134	845	10	7	4.5"
TB1147400	LP140-6	10	Trelleborg T-510	TT	337	143	1015	10	9	4.5"
TB1168500	13x5.00-6	4	Trelleborg T-510	TT	326	119	260	10	4.1	3.5"
TB1473000	220/50-6	73A6	Trelleborg T-510	TT	370	222	365	30	2.7	3.5"
WD5081356	13x5.00-6	4	Wanda P508	TL	322	120	210	16	2.7	3.5"
WD5081566	15x6.00-6	4	Wanda P508	TL	380	160	275	16	2.1	4"
TB1147700	15x6.00-6	6	Trelleborg T-510	TT	370	160	430	10	3.8	4"
DU2362	15x6.00-6	4	Duro HF-217	TL	360	155	260	30	2.1	4"
<b>8"</b>										
WD50816656	16x6.50-8	4	Wanda P508	TL	410	165	295	16	2	5.375"
TB10576300	16x6.50-8	3A8	Trelleborg T-510	TT	406	170	455	30	2.5	5.375"
STC19800330	16x9.50-8	76B	Starco HT	TT	416	224	400	50	2,3	7"
TB1470100	220/45-8 16x9.50-8	70A6	Trelleborg T-510	TT	410	220	475	30	2.8	7"
DU2020	18x8.50-8	4	Duro HF-217	TL	450	231	475	16	1.65	7"
<b>12"</b>										
TB1460300	300/65-12	118A8	Trelleborg T-446	TL	697	303	1400	40	2.5	9"

Kun utvalgte mønster er tatt med i liste. Sjekk nettbutikk for fullt sortiment. <https://b2b.norgesdekk.no>



Wanda P508  
Duro HF-217  
Starco HT

Trelleborg  
T-510

Trelleborg  
T-446

# TURF - GRESSDEKK GLATTBANE - FORHØSTERE ETC

PART #	Dimensjon	Pr (Li/Si)	Dekkmønster	TL/TT	mm	mm	kg	km/t	bar	Felg
4" Glattbane										
WD6074104	4.10/3.50-4	4	Wanda P607	TL	261	98	160	16	3,5	2,5"
S2130361	8x3.00-4	4	Dekk ST30	TT	216	73	80	16	4	2.1"
S2130378	9x3.50-4	4	Dekk ST30	TL	229	94	60	16	3.5	2.75"
5"										
WD6074105	4.10/3.50-5	4	Wanda P607	TL	288	96	180	16	3,5	2,5"
WD1145P607	11x4.00-5	2	Wanda P607	TL	277	103	156	16	3.2	3"
6"										
WD1356P607	13x5.00-6	4	Wanda P607	TL	323	123	210	16	2,8	3,5"
WD60713656	13x6.50-6	4	Wanda P607	TL	330	161	230	16	1,9	4,5"
8"										
TB1155200	4.00-8	6	Trelleborg T-522	TT	425	112	290	30	2.7	2.5"
DU2715	4.80/4.00-8	4	Duro HF-237	TT	410	107	225	30	2.7	2.5"
DU2726	5.00-8	6	Duro HF-237	TT	450	138	260	30	2.0	3"
TB1155400	5.00-8	6	Trelleborg T-522	TT	450	138	380	30	2.3	3"
MX1470C	19x10.50-8	4	Maxxis C-190	TL	475	250	365	16	1.65	8"
9"										
DU6009-237	6.00-9	6	Duro HF-237	TT	553	155	490	30	3.0	4"
10"										
WD6071810510	18x10.50-10	2	Wanda P607	TL						
WD607201010	20x10.00-10	2	Wanda P607	TL						
KE19211278	20x10.00-10	85A4	Kenda Smooth	TL	503	250	515	20	1,5	8.5"

Kun utvalgte mønster er tatt med i liste. Sjekk nettbutikk for fullt sortiment. <https://b2b.norgesdekk.no>



ST30  
Wanda P607  
Duro HF-237

Carlisle Smooth  
Trelleborg T-522



# PLENKLIPPERE - SMÅ HAGEMASKINER

## PLEN - HAGEDEKK



	Dimensjon	Pr (Li/Si)	Dekkmønster	TL/TT	mm	mm	kg	km/t	bar	Felg
<b>4"</b>										
DU2344	4.10/3.50-4	4	Duro HF-201	TT	265	103	160	16	3.5	2.1"
WDP50129354	9x3.50-4	4	Wanda P2012	TL	229	94	105	16	3.5	2.1"
WD3321144	11x4.00-4	4	Wanda P332	TL	270	100	160	16	3.3	2.5"
DUB1403	11x4.00-4	4	Duro HF-217	TL	270	104	170	10	3.2	2.5"
DU2345	11x4.00-4	2	Duro DI-5001	TL	260	106	85	10	1.5	2.5"
CAR2500085	12x5.00-4	2	Carlisle Turf Pro	TL	292	122	116	16	1.52	3.25"
<b>5"</b>										
DU2352	4.10/3.50-5	4	Duro HF-201	TT	308	106	255	10	3.5	2.5"
WD3321144	11x4.00-5	4	Wanda P332	TL	276	100	150	16	3.25	3"
DU2354	11x4.00-5	2	Duro HF-224	TL	275	101	105	10	1.5	3"
<b>6"</b>										
DU2366	4.10/3.50-6	4	Duro HF-201	TT	315	102	275	10	3.5	2.5"
CAR12500125	8.00-6	6	Carlisle Turf Glide	TT	447	180	187	16	1.4	3.25"
DU2358	LP140-6	6	Duro HF-213	TT	334	135	310	16	5.5	4.5"
TB1194200	LP140-6	6	Trelleborg T-539	TT	325	134	845	10	7	4.5"
TB1300000	13x5.00-6	6	Trelleborg T-539	TL	320	122	325	10	4	3.5"
WD33213564	13x5.00-6	4	Wanda P332	TL	316	132	210	16	2.8	3.5"
DU2368	13x5.00-6	4	Duro HF-224	TL	320	122	200	10	1.9	3.5"
WD33213656	13x6.50-6	4	Wanda P332	TL	333	160	220	16	1.9	5"
WD3321566	15x6.00-6	4	Wanda P332	TL	380	160	275	16	2.1	4.5"
DU2369	15x6.00-6	4	Duro HF-224	TL	370	152	260	10	2.1	4.5"
DU2362	15x6.00-6	4	Duro HF-217	TL	366	155	260	16	2.1	4.5"
<b>8"</b>										
WDP3324008	4.80/4.00-8	4	Wanda P322	TL	421	119	320	16	2.9	3.5"
STC19800469	13x5.00-8	2 28A4	Starco Turf Grip	TL	330	124	100	20	0.8	4"
STC19800470	160/50-8 14x6.00-8	4 50A4	Starco Turf Grip Pro	TL	364	142	190	20	1.3	4.375"
WD332166584	16x6.50-8	4	Wanda P332	TL	410	165	295	16	1.9	5.375"
DU2380	16x6.50-8	4	Duro HF-224	TL	401	165	280	10	2	5.375"
TB1170000	16x6.50-8	6	Trelleborg T-539	TT	410	170	440	10	2.7	5.375"
TB1470600	170/60-8	47A8	Trelleborg High Grip	TL	406	166	340	40	1.4	5.375"
STC19800468	170/60-8 16x7.00-8	4 59A8	Starco Turf Grip Pro	TL	406	168	243	40	1.7	5.375"
TB1443500	16x7.50-8	4	Trelleborg T-537	TL	426	190	360	10	2	5.375"
WD33216758	16x7.50-8	4	Wanda P332	TL	410	182	325	16	1.6	5.375"
DU2376	16x7.50-8	4	Duro HF-275	TL	415	185	320	10	1.6	5.375"
DU2357	16x7.50-8 190LP8	2	Duro DI5001	TL	397	179	220	16	0.8	5.375"
TB1159500	190LP8	8	Trelleborg T-537	TT	426	184	700	10	5.8	5.5"
WDP5191788	17x8.00-8	2	Wanda P519	TL	423	184	210	16	0.6	5.5"
WD33218658	18x6.50-8	4	Wanda P332	TL	455	165	370	16	1.9	5"
DU2377	18x6.50-8	2	Duro HF-224	TL	448	165	250	10	1.1	5"

Kun utvalgte mønster er tatt med i liste. Sjekk nettbutikk for fullt sortiment. <https://b2b.norgesdekk.no>



Wanda P332  
Kenda Super Turf  
Duro DI-5005

Wanda P532  
Duro HF-293

Wanda P5023

Wanda P519  
Kenda K583  
Trelleborg T-537

Carlisle Turf Pro

Carlisle Turf Glide

Carlisle Turf Mate

Carlisle Field Trax

# PLENKLIPPERE - SMÅ HAGEMASKINER

## PLEN - HAGEDEKK



	Dimensjon	Pr (Li/Si)	Dekkmønster	TL/TT	mm	mm	kg	km/t	bar	Felg
<b>8" Fortsetter</b>										
WD3221878	18x7.00-8	4	Wanda P322	TL	450	177	356	16	1.8	5.375"
DU2359	18x7.50-8	2	Duro DI-5003	TL	458	192	360	16	1.7	5.375"
TB1194600	18x7.50-8	2	Trelleborg T-539	TL	462	190	250	10	1	5.375"
TB1470800	200/65-8	59A8	Trelleborg High Grip	TL	454	204	340	40	1.4	5.375"
WD33218858	18x8.50-8	4	Wanda P332	TL	455	210	390	16	1.5	7"
WD502318858	18x8.50-8	4	Wanda P5023	TL	450	213	395	16	1.5	7"
DU2381	18x8.50-8	4	Duro DI-5005	TL	445	210	370	10	1.5	7"
TB1149600	18x8.50-8	4	Trelleborg T-539	TL	475	220	480	10	1.6	7"
WD33218958	18x9.50-8	4	Wanda P332	TL	460	223	500	16	1.6	7"
DU2382	18x9.50-8	4	Duro HF-224	TL	465	218	370	10	1.5	7"
WD3322088	20x8.00-8	4	Wanda P332	TL	507	207	455	16	1.6	6.5"
DU2396	20x8.00-8	4	Duro DI-5005	TL	515	210	431	10	1.5	6.5"
WD33220108	20x10.00-8	4	Wanda P332	TL	500	250	570	16	1.6	8"
DU2383	20x10.00-8	4	Duro DI-5005	TL	505	245	520	10	1.5	8"
TB6150100	20x10.00-8	4	Trelleborg T-539	TL	530	260	600	10	1.5	8.5"
WD33422118	22x11.00-8	4	Wanda P334	TL	565	255	453	10	1.4	8.5"
WD532225108	22.5x10.00-8	4	Wanda P532	TL	587	243	590	16	1.4	7"
<b>9"</b>										
WD53225129	25x12.00-9	4	Wanda P532	TL	658	311	950	16	1.4	10"
WD302625139	25x13.00-9	4	Wanda P3026B	TL	657	319	893	-	1.4	10"
<b>10"</b>										
WD5023188510	18x8.50-10	4	Wanda P5023	TL	457	203	395	16	1.5	7"
WD3321810510	18x10.50-10	4	Wanda P332	TL	452	257	450	16	1.38	8"
WD502320810	20x8.00-10	4	Wanda P5023	TL	495	193	410	16	1.6	6"
TB1481200	250/50-10	79A8	Trelleborg High Grip	TL						
TB1150000	20x10.00-10	6	Trelleborg T-539	TL	516	260	700	10	2.3	8"
WD332201010	20x10.00-10	4	Wanda P332	TL	508	243	555	16	1.5	8"
WD5023201010	20x10.00-10	4	Wanda P5023	TL	508	254	560	16	1.5	8"
DUB1476	20x10.00-10	6	Duro HF-293	TL	508	250	660	10	2.1	8"
BK1477	20x12.00-10	4	BKT LG-307	TL	500	280	600	10	1.5	10"
KE19211282	20.5x8.00-10	4	Kenda Commercial Turf	TL	522	213	400	10	1.6	6"
WD532229510	22x9.50-10	4	Wanda P532	TL	572	243	560	16	1.4	7"
WD332221010	22x10.00-10	4	Wanda P332	TL	559	254	576	16	1.4	8"
WD322221110	22x11.00-10	4	Wanda P322	TL	556	268	670	16	1.5	8.5"
CAR12598014	24x9.50-10	4	Carlisle Turf Trac	TL	617	249	642	16	1.52	7"
CAR12500398	24x9.50-10	4	Carlisle All Trail II	TL	610	241	375	80	1.52	7.5"
WD30262410510	24x10.50-10	4	Wanda P3026B	TL	617	274	408	80	1.4	8"
WD532241210	24x12.00-10	4	Wanda P532	TL	641	280	775	16	1.4	10"

Kun utvalgte mønster er tatt med i liste. Sjekk nettbutikk for fullt sortiment. <https://b2b.norgesdekk.no>



Carlisle All Trail II

Carlisle Fast Trax

Carlisle Multi Trac

Kenda K384

Kenda K513  
Commercial Turf

Kenda K506

Bridgestone PD1  
Pillow Dia-1

Bridgestone FD  
Farm Service Dia

# STØRRE HAGEMASKINER

## PLEN - HAGEDEKK



	Dimensjon	Pr (Li/Si)	Dekkmønster	TL/TT	mm	mm	kg	km/t	bar	Felg
<b>12"</b>										
GB132808	6.00-12	4	Bridgestone FD	TL	564	155	270	30	2	4"
GB261393	22x8.50-12	4	Bridgestone PD1	TL	546	216	505	15	1.6	7"
WD5023229512	22x9.50-12	4	Wanda P5023	TL	549	229	560	16	1.4	7"
WD3222310512	22x10.50-12	4	Wanda P332	TL						
WD332238512	23x8.50-12	4	Wanda P332	TL	588	215	535	16	1.5	7"
DU2386	23x8.50-12	4	Duro HF-224	TL	570	212	460	10	1.5	7"
WD5023239512	23x9.50-12	4	Wanda P5023	TL	577	237	590	16	1.4	7"
TB1472500	220/60-12	88A8	Trelleborg T-539	TL	578	220	650	40	1.7	7"
WD3322310512	23x10.50-12	4	Wanda P332	TL	590	250	642	16	1.4	8.5"
WD50232310512	23x10.50-12	4	Wanda P5023	TL	579	264	630	16	1.4	8.5"
WD30262310512	23x10.50-12	4	Wanda P3026	TL	590	235	453	16	1.4	7"
DU2388	23x10.50-12	4	Duro DI-5005	TL	575	245	607	10	1	8.5"
TB1227900	23x10.50-12	6	Trelleborg T-539	TL	572	272	900	10	2.2	8.5"
CS1673	24x8.50-12	4	CST C-165S	TL	608	216	510	10	1.7	7"
WD322249512	24x9.50-12	4	Wanda P332	TL	599	247	625	16	1.7	7"
WD322241212	24x12.00-12	4	Wanda P332	TL	610	295	515	16	0.36	8.5"
WD5023241212	24x12.00-12	4	Wanda P5023	TL	610	239	820	16	1.4	9.5"
DU2397	24x12.00-12	4	Duro DI-5005	TL	615	295	770	10	1.4	9.5"
WD5023261212	26x12.00-12	4	Wanda P5023	TL	648	307	845	16	1.4	10.5"
WD3322612128	26x12.00-12	8	Wanda P332	TL	655	310	1450	16	3.4	10.5"
DU2398	26x12.00-12	4	Duro DI-5005	TL	640	320	770	10	1.2	10.5"
DU2389	26x12.00-12	8	Duro HF-213	TL	661	325	1250	10	3.4	10.5"
TB1151000	26x12.00-12	8	Trelleborg T-539	TL	652	320	1400	10	3.4	10.5"
TB1470300	320/55-12	105A8	Trelleborg T-412	TL						
BK1678	26.5x14.00-12	6	BKT LG-408	TL	665	380	1280	16	2.0	10.5"
<b>14"</b>										
GB132822	6.00-14	4	Bridgestone FD	TT	614	155	305	30	2	5"
GB132846	7.00-14	4	Bridgestone FD	TT	660	175	370	30	1.8	5"
WD248514	24x8.50-14	4	Wanda P332	TL	602	215	540	10	1.5	7"
BK1681	25x8.50-14	6	BKT LG-306	TL	638	220	745	20	2.2	7"
GB2506014B	250/60-14	4 79A6	Bridgestone M40B	TL	656	246	437	30	1.6	7"

Kun utvalgte mønster er tatt med i liste. Sjekk nettbutikk for fullt sortiment. <https://b2b.norgesdekk.no>



Bridgestone PD1  
Pillow Dia-1

Bridgestone FD  
Farm Service Dia

Bridgestone M40B

Carlisle Multi Trac

Galaxy Turf  
Special R3

Galaxy Mighty Mov

Kenda K505 Turf



# STØRRE HAGEMASKINER

## PLEN - HAGEDEKK



	Dimensjon	Pr (Li/Si)	Dekkmønster	TL/TT	mm	mm	kg	km/t	bar	Felg
<b>15"</b>										
GL383033	<b>25x10.50LL15</b>	6	Galaxy Turf Special R3	TL	643	262	455	15	0.7	8"
TI369150	<b>25x10.50-15</b>	6	Titan Soft Turf	TL						8"
BK1682	<b>27x8.50-15</b>	4	BKT LG-306	TL	680	216	730	10	2.1	7"
WD332278515	<b>27x8.50-15</b>	6	Wanda P332	TL						7"
BK1682A	<b>27x10.50-15</b>	4	BKT LG-306	TL	705	272	600	16	2.1	8.5"
BK1684	<b>27x10.50-15</b>	12	BKT LG-306	TL	705	272	1100	16	6.1	8.5"
WD3322710515	<b>27x10.50-15</b>	8	Wanda P332	TL						8.5"
DU2399	<b>27x12.00-15</b>	4	Duro DI-5005	TL	680	292	890	10	2.1	10"
CAR12598058	<b>28x8.50-15</b>	4	Carlisle Multi Trac	TL	711	213	650	50	2	7"
GB134185	<b>29x12-15</b>	4	Bridgestone PD1	TL	757	297	810	16	1.4	10"
WD3322912515	<b>29x12.50-15</b>	10	Wanda P332	TL						10"
TB1440300	<b>320/55-15</b> 29x12.5-15	123A8	Trelleborg T-559	TL	730	320	1620	40	2.7	10"
WD512291415	<b>29x14.00-15</b>	8	Wanda P512	TL						
WD3323113515	<b>31x13.50-15</b>	4	Wanda P332	TL						10"
TB1467300	<b>31x15.50-15</b>	8	Trelleborg T-412	TL						10"
BK1680	<b>31x15.50-15</b>	8	BKT Tracmaster	TL	810	403	1250	10	3	10"
WD5323115515	<b>31x15.50-15</b>	8	Wanda P532	TL						10"
TB1472100	<b>380/60-15</b> 33x15-15	114A8	Trelleborg T-539	TL						10"
TB1466400	<b>33x15.50-15</b>	6	Trelleborg T-412	TL						10"
CAR132266	<b>36x13.50-15</b>	4	Carlisle Multi Trac	TL	914	381	1182	16	1.3	10"
KE19211357	<b>212/80-15</b>	79A6	Kenda K505 Turf	TL	721	217	437	30	1.6	7"
GB151359	<b>315/75D15</b>	4	Bridgestone M40B	TL	853	316	615	30	1	10"
<b>16"</b>										
GB1784	<b>8.00-16</b>	4	Bridgestone FD	TT	805	210	475	30	1.6	5"
GB132907	<b>9.50-16</b>	4	Bridgestone FD	TT	820	242	555	30	1.4	8"
WD53213616	<b>13.6-16</b>	4	Wanda P532	TL						12"
BK3325	<b>13.6-16</b>	4	BKT LG-306	TL	975	388	950	16	1.0	12"
GB3158016	<b>315/80-16</b>	<sup>6</sup> 94A6	Bridgestone M40B	TL			900	30	1.6	10"
<b>16,1"</b>										
	<b>21.5L16.1</b>	4	Carlisle Multi Trac	TL	1134	546	1596	48	0.8	18"
GL381848	<b>22.5LL16.1</b>	6	Galaxy Turf Special R3	TL	1133	582	1690	15	0.4	18"
<b>16,5"</b>										
GL383040	<b>10-16.5</b>	8	Galaxy Mighty Mow	TL						
<b>18"</b>										
GB132914	<b>9.50-18</b>	4	Bridgestone FD	TT	870	242	600	30	1.4	8"
<b>20"</b>										
WD332411420	<b>41x14.00-20</b>	4	Wanda P332	TL						11"
WD332441820	<b>44x18.00-20</b>	6	Wanda P332	TL						14"
BKB1699	<b>44x18.00-20</b>	4	BKT LG-306	TL	1180	475	1500	10	1	14"
GB134376	<b>355/80-20</b>	4	Bridgestone PD1	TT	1076	353	825	16	1	11"
GB19800248	<b>475/65-20</b>	4	Bridgestone PD1	TT	1126	464	1180	16	0.8	15"
<b>24"</b>										
GB11224PR4FD	<b>11.2-24</b>	4	Bridgestone FD	TT	1071	275	845	30	1.2	9"
GL383088	<b>17.5-24</b>	8	Galaxy Mighty Mow	TL						

Kun utvalgte mønster er tatt med i liste. Sjekk nettbutikk for fullt sortiment. <https://b2b.norgesdekk.no>

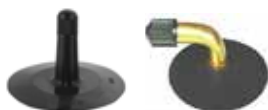
# SLANGER

## SMÅDEKK TR13 OG TR87/DIN7777

Dimensjon	Ventil	Merke	Varenummer	Merke	Varenummer
2.50/3.00-4	TR13	Norgesdekk	SL25304TR13	Røwde	RW3021
3.00-4	TR13	Norgesdekk	GT3004TR13		
3.50/4.00-4	TR13	Norgesdekk	S1127613	Røwde	RW3031
2.00x6	TR13	Norgesdekk	S1SL26TR13	Røwde	RW3050
3.50/4.00-6	TR13	Norgesdekk	GT4006TR13	Røwde	RW3060
2.50-8	TR13			Røwde	RW3072
3.50/4.00-8	TR13	Norgesdekk	GT3504008TR13		
4.00-8	TR13	Norgesdekk	GTSL48TR13	Røwde	RW3070
5.00-8	TR13	Norgesdekk	GTSL58TR13	Røwde	RW3080
4.00-9	TR13	Norgesdekk	STC272313		
6.00-9	TR13	Norgesdekk	GTSL69TR13		
3.00/3.50/4.00-10	TR13	Norgesdekk	GTSL410TR13	Røwde	RWB1852A
5.00-10	TR13	Norgesdekk	GTSL510TR13		
7.50-10	TR13			Røwde	RW3130
9.00/9.50-10	TR13			Røwde	RW3140
560X140-12	TR13	Norgesdekk	GT6191100		
12.5x2 1/4	TR13			Røwde	RWB1181
610x145-13	TR13			Røwde	RW6191200
645X160-14	TR13			Røwde	RW1295500
280/85-16	TR13			Røwde	RW3841

Dimensjon	Ventil	Merke	Varenummer	Merke	Varenummer
200x50   8x2	TR87	Norgesdekk	SL29800004	Røwde	RW3001
2.50-3	TR87	Norgesdekk	S1SL253DIN7777	Røwde	RW3010
2.50/3.00-4	TR87	Norgesdekk	GT3004TR87	Røwde	RW3020
2.50/3.00-4	TR87	Norgesdekk	SL2530DI77		
3/3.5/4.1-4	TR87	Norgesdekk	SL127620	Røwde	RW3030
9x3.50-4	TR87	Norgesdekk	SL126241		
11x4-4 (12x5-4)	TR87	Norgesdekk	SL127637		
11x7-4	TR87	Norgesdekk	S1127903		
11X6.00-5	TR87	Norgesdekk		Røwde	RW3076
4.10/3.50-5	TR87	Norgesdekk	SL127699	Røwde	RW3035
11x4.00-5 (90/90-5)	TR87	Norgesdekk	STC126333		
3.50-5	TR87	Norgesdekk	STC127699		
2.00x6/10x2 90/30	TR87			Røwde	RW3051
13X5.00/LP 140-6	TR87			Røwde	RW3068
15x600/13x650-6	TR87			Røwde	RW3069
4.10/3.50-6	TR87			Røwde	RW3062
3.50/4.00-8	TR87	Norgesdekk	GTSL48TR87	Røwde	RW3071
300-8	TR87			Røwde	RW1170500
4.00-8 (125/75-8)	TR87			Røwde	RW3661
16x6.50/7.50 190-8	TR87	Norgesdekk	GTSL16658TR87	Røwde	RW3091
6.00-9	TR87	Norgesdekk	GTSL69TR87		
2.50/2.75-10	TR87			Røwde	RWB1851
3.50/4.00-10	TR87			Røwde	RWB1853
3.00/3.50-10	TR87	Norgesdekk	S1263250	Røwde	RWB1852
12.5x2 1/4 90/90	TR87			Røwde	RWB1181A

TR87 og DIN7777 er nesten identiske. Flere av TR87 slangene utlistet over kan være DIN7777 selv om de er merket DIN7777



TR13

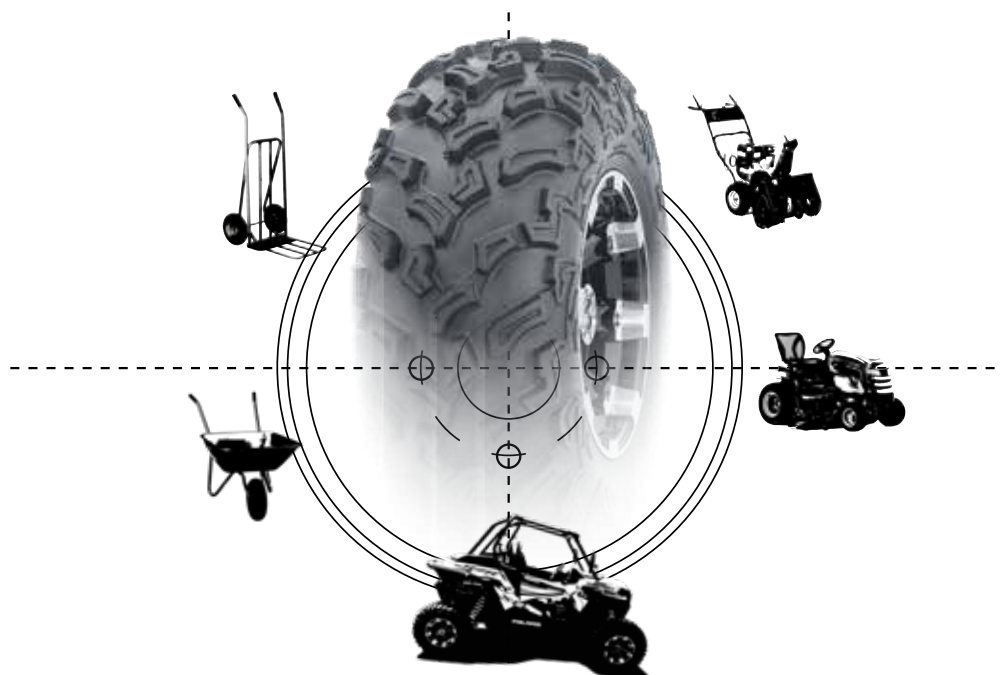
TR87  
DIN7777



PART  
#

PART  
#

Dimensjon	Ventil	Merke	Varenummer	Merke	Varenummer
13x5.0-6 (145/70-6) LP140	TR13	Norgesdekk	SL154114	Røwde	RW3067
13x6.50-6	TR13	Norgesdekk	SL126418		
145/70-6	TR13	Norgesdekk	GT145706TR13		
15x6.00-6	TR13	Norgesdekk	GT1566TR13	Røwde	RW1178800
16x8-7/18x7-7	TR13			Røwde	RWB1884
16x650/190-8	TR13	Norgesdekk	GTSL16658TR13	Røwde	RW3090
18x8.50/9.50-8	TR13	Norgesdekk	GTSL18958TR13	Røwde	RW3082
20x7-8/20x90-8	TR13			Røwde	RWB1886
20x8/10.00-8	TR13	Norgesdekk	GTSL20108TR13	Røwde	RW3084
22x1100-8	TR13	Norgesdekk	GTSL22118TR13		
20x10.00/11.00-9	TR13	Norgesdekk	STC126692	Røwde	RWB1894A
25x12-9	TR13	Norgesdekk	GT25129		
20x8/10.00-10	TR13	Norgesdekk	GTSL201010TR13	Røwde	RW3132
21X7.00-10	TR13			Røwde	RWB1897A
22X10.00/11.00-10	TR13			Røwde	RWB1900
22X8.00/9.00-10	TR13			Røwde	RWB1898
23X8.00/10.00-10	TR13			Røwde	RWB1901
25X11.00/12.00-10	TR13			Røwde	RWB1901A
24X8.00/10.00-11	TR13			Røwde	RWB1902
23x8.5/10-12	TR13	Norgesdekk	GTSL231012TR13	Røwde	RW3152
25x10-12	TR13	Norgesdekk	GT251012TR13		
25x8-12	TR13	Norgesdekk	GT25812TR13		
26x12-12	TR13	Norgesdekk	GTSL261212TR13	Røwde	RW3151
26x9-14	TR13	Norgesdekk	GT26914TR13		
27x9-14	TR13	Norgesdekk	GT27914TR13		



# SLANGER

## LANDBRUK 9"- 16,5"



Dimensjon	Ventil	Merke	Varenummer	Merke	Varenummer
<b>9"</b>					
6,00 - 9	TR15			Røwde	RW3110
<b>10"</b>					
7,50-10 TR15	TR15	Norgesdekk	SL7510TR15		
<b>12"</b>					
10.0/80-12	TR15	Norgesdekk	GTSL108012TR15	Røwde	RW3150
27x10.50-12	TR15	Norgesdekk	GTSL2712TR15		
27X950/1050-12	TR15	Norgesdekk	S1SL27105012TR15		
7.00-12	TR15	Norgesdekk	GTSL712TR15	Røwde	RW3146
<b>13"</b>					
9,00-13	TR15			Røwde	RW3156
<b>14,5"</b>					
200/60-14,5	TR15	Norgesdekk	S1SL20060145TR15	Røwde	RW3157
<b>15"</b>					
4.00/5.00-15	TR15	Norgesdekk	GTSL515TR15		
7,5-15	TR15	Norgesdekk	GT75015TR15		
10/11,00-15	TR15	Norgesdekk	GTSL1115TR15		
12.5/80-15	TR15	Norgesdekk	GTSL12515TR15	Røwde	RW3172
27x8.50-15	TR15	Norgesdekk	GTSL2785015TR15	Røwde	RW3912
29x12.50-15	TR15	Norgesdekk	GTSL2912515TR15		
31x12,50/33x15,5-15	TR15			Røwde	RWB2648
31x15.5-15	TR15	Norgesdekk	GTSL3115515TR15		
<b>15,3"</b>					
10,0/75-15,3	TR15	Norgesdekk	GTSL107515TR15	Røwde	RW3160
11,5/80-15,3	TR15	Norgesdekk	GTSL11580153TR15	Røwde	RW3170
<b>15,5"</b>					
280/60-15,5	TR15			Røwde	RW1192100
400/60-15.5	TR15	Norgesdekk	GTSL40060155TR15	Røwde	RW3180
500/55-15,5	TR15	Bohnenkamp	STC154701	Røwde	RW3182
<b>16"</b>					
10.00-16	TR15	Norgesdekk	GTSL1016TR15	Røwde	RW3781
10.00-16	TR218A	Norgesdekk	GTSL1016TR218A		
10.5/65-16	TR15	Norgesdekk	GTSL1056516TR15	Røwde	RW3204
11.00-16	TR15	Norgesdekk	GTSL1116TR15	Røwde	RW3782
11.00-16	TR218A	Norgesdekk	GTSL1116TR218A		
13,0/55-16	TR15			Røwde	RW3206
13.0/75-16	TR15	Norgesdekk	GTSL137516TR15		
14.0/65-16	TR15	Norgesdekk	GTSL146516TR15	Røwde	RW3220
4,50-16	TR15	Norgesdekk	SL45016TR15		
4.00/4.50-16	TR15	Norgesdekk	GTSL45016TR15		
5.00/5.50-16	TR15	Norgesdekk	GTSL55016TR15	Røwde	RWB2819
6,00/6,50-16	TR15	Norgesdekk	ER111660065016		
6.00/6.50-16	TR15	Norgesdekk	GTSL65016TR15	Røwde	RW3777
7.00/7.50-16	TR15	Norgesdekk	GTSL75016TR15	Røwde	RW3779
7.50-16	TR218A	Norgesdekk	GTSL75016TR218A		
9.00-16	TR15	Norgesdekk	GTSL916TR15	Røwde	RW3780
9.00-16	TR218A	Norgesdekk	GTSL916TR218A		
<b>16,5"</b>					
10-16.5	TR15	Norgesdekk	GTSL10165TR15	Røwde	RW3916
12-16.5	TR15	Norgesdekk	GTSL12165TR15	Røwde	RW3918



TR15



TR218A



Dimensjon	Ventil	Merke	Varenummer	Merke	Varenummer
<b>17"</b>					
15,0/55-17	TR15	Norgesdekk	ND155517TR15	Røwde	RW3224
19,0/45-17	TR15	Norgesdekk	S11904517	Røwde	RW3226
500/50-17	TR15	Bohnenkamp	STC137476		
<b>17,5"</b>					
400/55-17,5 (350/60)	TR15			Røwde Twin	RW1192300
<b>18"</b>					
10.5/80-18	TR15	Norgesdekk	GTSL10518TR15	Røwde	RW3232
10.5/80-18	TR218A	Norgesdekk	GTSL10518TR218A		
12.5/80-18	TR218A	Norgesdekk	GTSL12518TR218A		
12.5/80-18	TR15	Norgesdekk	GTSL12518TR15	Røwde	RW3234
13.0/65-18	TR15	Norgesdekk	GTSL136518TR15		
15.0/70-18	TR218A	Norgesdekk	GTSL157018TR218A		
15.0/70-18	TR15	Norgesdekk	GTSL157018TR15	Røwde	RW3236
15.0/70-18	TR15	Norgesdekk	S1157018TR15		
4,00-18	TR15	Norgesdekk	S1SL418TR15		
7.00/7.50-18	TR15	Norgesdekk	GTSL75018TR15	Røwde	RW3783
<b>19"</b>					
4.00-19	TR15	Norgesdekk	GTSL419TR15	Røwde	RW3785
6.00-19	TR15	Norgesdekk	GTSL619TR15	Røwde	RW3786
<b>20" (508)</b>					
10.5/80-20	TR15	Norgesdekk	GTSL10520TR15	Røwde	RW3791
10.5/80-20	TR218A	Norgesdekk	GTSL10520TR218A		
11,2/10-20	TR218A			Røwde	RW3704
12.5/80-20	TR15	Norgesdekk	GTSL12520TR15	Røwde	RW3792
12.5/80-20	TR218A	Norgesdekk	GTSL12520TR218A		
14.5/80-20	TR218A	Norgesdekk	GTSL14520TR218A		
14.5/80-20	TR15	Norgesdekk	GTSL8020TR15	Røwde	RW3793
16.0/70-20	TR15	Norgesdekk	GTSL7020TR15	Røwde	RW3795
16.0/70-20	TR218A	Norgesdekk	GTSL7020TR218A		
20/70-20 (20/70-508)	TR15	Norgesdekk	SL682020070030		
6.00/6.50-20	TR15	Norgesdekk	GTSL65020TR15		
7.50-20	TR15	Norgesdekk	GTSL75020TR15	Røwde	RW3790
8,3/9,5-20	TR218A			Røwde	RW3702
9.5/9-20	TR218A	Norgesdekk	GTSL920TR218A		
<b>22"</b>					
8,3/9,5-22	TR218A	Norgesdekk	SL154510		
<b>22,5"</b>					
400/55/60-22,5	TR218A			Røwde	RW1192400
500/45-22,5	TR218A			Røwde	RW1192500
500/60-22,5	TR218A	Norgesdekk	S1712250060020	Røwde	RW1192600
600/45-22,5	TR218A	Norgesdekk	SL60050225		
600/50/22,5	TR218A	Norgesdekk	SL712260050020		
600/50-22,5	TR218A	Norgesdekk	RW1192700	Røwde	RW1163000
600/55-22,5	TR218A	Norgesdekk	S1712260055020		
700/40-22,5	TR218A	Norgesdekk	ER70040225	Røwde	RW1175200



# SLANGER

## LANDBRUK 24" - 34"



Dimensjon	Ventil	Merke	Varenummer	Merke	Varenummer
<b>24"</b>					
8,3/9,5-24	TR218A	Norgesdekk	GTSL839524TR218A		
8.3/8-24	TR218A	Norgesdekk	GTSL8324TR218A	Røwde	RW3706
9.5/9-24	TR218A	Norgesdekk	GTSL95924TR218A	Røwde	RW3708
11.2/10-24	TR218A	Norgesdekk	GTSL11224TR218A	Røwde	RW3710
12.4/11-24	TR218A	Norgesdekk	GTSL12424TR218A	Røwde	RW3712
13.6/12-24	TR218A	Norgesdekk	GTSL13624TR218A	Røwde	RW3714
14.9/13-24	TR218A	Norgesdekk	GTSL14924TR218A	Røwde	RW3716
15.5/80-24	TR218A	Norgesdekk	GTSL15524TR218A		
16.5/80-24	TR218A	Norgesdekk	GTSL16524TR218A		
16.9/14-24	TR218A	Norgesdekk	GTSL16924TR218A	Røwde	RW3718
<b>26"</b>					
14.9/13-26	TR218A	Norgesdekk	GTSL14926TR218A	Røwde	RW3720
16.9/14-26	TR218A	Norgesdekk	GTSL16926TR218A	Røwde	RW3722
18.4/15-26	TR218A	Norgesdekk	GTSL18426TR218A	Røwde	RW3724
23.1/18-26	TR218A	Norgesdekk	GTSL23126TR218A	Røwde	RW3728
28,1-26	TR218A	Norgesdekk	S1SL281L26TR218		
750/65-26	TR218A			Røwde	RWB3030
<b>26,5"</b>					
400/60/65-26,5	TR218A			Røwde	RW1192800
500/60-26,5	TR218A			Røwde	RW1163100
500/60-26,5	TR218A			Røwde	RW1192900
600/55-26,5	TR218A	Norgesdekk	S160055265218A	Røwde	RW1193000
600-650/55-26,5	TR218A			Røwde	RW1163200
700/50-26,5	TR218A	Norgesdekk	ER700502651	Røwde	RW1193100
710/45-26,5	TR218A			Røwde	RW1163300
<b>28"</b>					
9,5X28	TR218A	Norgesdekk	S1SL9528TR218	Røwde	RW1165700
11,2/10-28	TR218A	Norgesdekk	GTSL11228TR218A	Røwde	RW3732
12.4/11-28	TR218A	Norgesdekk	GTSL12428TR218A	Røwde	RW3734
13.6/12-28	TR218A	Norgesdekk	GTSL13628TR218A	Røwde	RW3736
14.9/13-28	TR218A	Norgesdekk	GTSL14928TR218A	Røwde	RW3738
16.9/14-28	TR218A	Norgesdekk	GTSL16928TR218A	Røwde	RW3740
<b>30"</b>					
14.9/13-30	TR218A	Norgesdekk	GTSL14930TR218A	Røwde	RW3742
15-30	TR218A	Norgesdekk	GTSL1530TR218A		
16.9/14-30	TR218A	Norgesdekk	GTSL16930TR218A	Røwde	RW3744
18,4/15-30	TR218A	Norgesdekk	GTSL18430TR218A	Røwde	RW3746
23,1X30	TR218A	Norgesdekk	ER23130	Røwde	RWB3048
<b>30,5</b>					
800/65-30,5	TR218A			Røwde	RW1183400
600/55/60-30,5	TR218A	Norgesdekk	ER6005560305		
710/50-750/45 30,5	TR218A			Røwde	RW1164200
700/50-800/45-30,5	TR218A			Røwde Twin	RW1164500
<b>32"</b>					
8,3/95x32	TR218A	Norgesdekk	GT83809532	Røwde	RWB3051
11,2-32	TR218A			Røwde	RW1183500
12,4/11-32	TR218A	Norgesdekk	GT12432TR218	Røwde	RW3750
24,5-32	TR218A	Norgesdekk	GTSL24532TR218A		
30,5-32	TR218A	Norgesdekk	GT30532TR218A		
<b>34"</b>					
16.9/14-34	TR218A	Norgesdekk	GTSL16934TR218A	Røwde	RW3754
18.4/15-34	TR218A	Norgesdekk	GTSL18434TR218A	Røwde	RW3756
23,1-34	TR218A	Norgesdekk	GTSL23134TR218A	Røwde	RWB3058
600/65-710/55-34	TR218A			Røwde	RW1176500



Dimensjon	Ventil	Merke	Varenummer	Pris	Merke	Varenummer
<b>36"</b>						
12.4/11-36	TR218A	Norgesdekk	GTSL12436TR218A	<b>494,-</b>	Røwde	RW3760
13.6/12-36	TR218A	Norgesdekk	GTSL13636TR218A	<b>522,-</b>	Røwde	RW3762
<b>38"</b>						
12.4/11-38	TR218A	Norgesdekk	GTSL12438TR218A	<b>562,-</b>		
13.6/12-38	TR218A	Norgesdekk	GTSL13638TR218A	<b>640,-</b>	Røwde	RW3770
14.9/13-38	TR218A	Norgesdekk	GTSL14938TR218A	<b>660,-</b>	Røwde	RW3771
15,5-38	TR218A	Norgesdekk	GTSL15538TR218A	<b>685,-</b>		
15-38	TR218A	Norgesdekk	GTSL1538TR218A	<b>697,-</b>		
16.9/14-38	TR218A	Norgesdekk	GTSL16938TR218A	<b>697,-</b>	Røwde	RW3772
18,4-38	TR218A	Norgesdekk	GTSL18438TR218A	<b>740,-</b>	Røwde	RW3774
20,8-38	TR218A	Norgesdekk	GTSL20838TR218A	<b>811,-</b>	Røwde	RWB3078
600/55/60-38	TR218A				Røwde Twin	RW1162600
650/60-38	TR218A				Røwde Twin	RW1162700
700/65-38	TR218A				Røwde Twin	RW1162800
<b>42"</b>						
11,2-42	TR218A				Røwde	RW3798
18,4-42	TR218A				Røwde	RW3799
20.8/620/70-42	TR218A	Norgesdekk	GTSL20842TR218A	<b>997,-</b>	Røwde	RW3794
9,5-42	TR218A	Norgesdekk	GT9542	<b>455,-</b>	Røwde	RW3797
<b>44"</b>						
8,3/9,5-44	TR218A	Norgesdekk	GT839544TR218A	<b>611,-</b>	Røwde	RW3788
<b>46"</b>						
12,4/11X46	TR218A	Norgesdekk	Eurostone12446	<b>888,-</b>	Røwde	RWB3086
<b>48"</b>						
9,5-48	TR218A				Røwde	RW3757
12,4/11-48	TR218A				Røwde	RW3759
11,2/10X48	TR218A	Norgesdekk	S1SL1121048TR218A	<b>573,-</b>	Røwde	RW3758



TR15

TR218A



# LANDBRUK 2020

## OMREGNINGSTABELL

Standard	Serie 85	Diverse	Serie 70	Serie 65	Volum	Stor volum	Radrenser Dekk
6.50R16			260/70R16				
7.50R16			260/70R16	320/65R16*			
7.50R16		250/80R18	280/70R18	320/65R18*	11LR16*		
10.5R18		275/80R18		340/65R18*			
12.5R18		335/80R18					
7.50R20		275/80R18*	280/70R20	340/65R18*			
9.50R20	250/85R20	275/80R20	300/70R20				
10.5R20		275/80R20		340/65R20			
11.2R20	280/85R20	335/80R18*	320/70R20				
12.4R20	320/85R20	375/75R20*	360/70R20	420/65R20			
			405/70R20				
12.5R20		335/80R20					9.5R24*
14.5R20		275/75R20	405/70R20				11.2R24*
8.3R24	220/85R24	335/80R18*					
9.5R24	250/85R24	335/80R20*	300/70R24	420/65R24*			
11.2R24	280/85R24	375/75R20*	320/70R24		425/75R20*		8.3R28*
12.4R24	320/85R24		360/70R24	420/65R24	425/75R20*		9.5R28*
13.6R24	340/85R24		380/70R24	440/65R24	445/70R24		8.3R32*-11.2R28*
14.9R24	380/85R24		420/70R24	480/65R24	17.5LR24		9.5R32*-230/95R32*
16.9R24	420/85R24		480/70R24	540/65R24	19.5LR24		9.5R36*-230/95R36*
14.9R26	380/85R26		380/70R28*	540/65R24*	19.5LR24*		11.2R32*
16.9R26	420/85R26		480/70R26	540/65R26			9.5R36*-230/95R36*
18.4R26	460/85R26		520/70R26	540/65R28*	580/70R26		11.2R36*-270/95R36*
					19.5LR28*		
23.1R26					620/75R26		
28LR26					750/75R26		13.6R38*
9.5R28	250/85R28						
11.2R28	280/85R28		320/70R28	440/65R24*			8.3R32*
12.4R28	320/85R28		360/70R28	420/65R28	17.5LR24*		9.5R32-230/95R32*
13.6R28			380/70R28	440/65R28	19.5LR24*		8.3R36*-11.2R32*
14.9R28			420/70R28	480/65R28	540/65R26*		9.5R36*-230/95R36*
16.9R28	420/85R28		480/70R28	540/65R28	19.5LR28		11.2R36*-270/95R36*
					580/70R26*		
14.9R30	380/85R30		420/70R30	540/65R28*	19.5LR28*		7.2R40*-180/95R40*
			480/70R28*		580/70R28*		11.2R36*-12.4R32*
16.9R30	420/85R30		480/70R30	540/65R30	600/65R28*	710/55R30*	9.5R40*-230/95R40*
				600/65R28*	620/70R28*		11.2R38*
18.4R30	460/85R30		520/70R30		620/75R26*	710/55R30*	8.3R44*-210/95R44*
					750/65R26*	1000/50R25*	9.5R42*
					620/75R30		
23.1R30					620/75R30		
12.4R32	320/85R32						9.5R36*-230/95R36*
24.5R32					650/75R32		
30.5LR32						800/65R32	18.4R38*
14.9R34	380/85R34					1000/50R25*	9.85R42*
16.9R34	420/85R34		480/70R34	540/65R30*	620/75R26*	1000/50R25*	9.5R44*-230/95R44*
			600/70R28*		750/65R26*		11.2R42*-13.6R38*
18.4R34	460/85R34		520/70R34	600/65R34	620/75R30*	1000/50R25*	9.5R48*-230/95R48*
			600/70R30*				11.2R44*-300/95R42*
23.1R34					620/75R34	650/7532*	11.2R48*
12.4R36	320/85R36						9.5R40*-230/95R40*
13.6R36	340/85R36						
13.6R38	340/85R38		480/70R34*	540/65R34*			8.3R44*-210/95R44*
15.5R38	540/85R34*		480/70R34*				9.5R44*
14.9R38			540/70R34*		620/75R26*	1000/50R25*	9.5R44*-230/95R44*
16.9R38			480/70R38	540/65R38	620/75R30*		9.5R48*-230/95R48*
				600/65R30*	620/75R34*		12.4R46*-300/95R46*
18.4R38	460/85R38		520/70R38	600/65R38	620/75R34*	800/65R32*	11.2R48*-270/95R48*
					650/75R32*	24.5R32*	
20.8R38	520/85R38		580/70R38	650/65R38	680/75R32*	1050/50R32*	12.4R46*-300/95R46*
			620/70R38	800/65R32*	620/75R34*	800/55R32*	11.2R48*-270/95R48*
18.4R42		480/80R42					13.6R48*
20.8R42	520/85R42		580/70R42	560/65R42	650/75R38*	900/50R42*	12.4R52*-300/95R46*
	680/85R32*		620/70R42		710/75R34*	900/60R32*	11.2R54*-270/95R54*
					710/70R38*	850/55R32*	
20.8R46	520/85R46	480/80R50*	710/70R42*		650/85R38*	800/70R38*	
			620/70R46				

\*Følgskift nødvendig



## Belastningsindeks

LI	KG	LI	KG	LI	KG	LI	KG	LI	KG	LI	KG	LI	KG
40	140	74	375	108	1000	142	2650	176	7100	210	19000	244	50000
41	145	75	387	109	1030	143	2725	177	7300	211	19500	245	51000
42	150	76	400	110	1060	144	2800	178	7500	212	20000	246	53000
43	155	77	412	111	1090	145	2900	179	7750	213	20500	247	54500
44	160	78	425	112	1120	146	3000	180	8000	214	21200	248	56000
45	165	79	437	113	1150	147	3075	181	8250	215	21800	249	58000
46	170	80	450	114	1180	148	3150	182	8500	216	22400	250	60000
47	175	81	462	115	1215	149	3250	183	8750	217	23000	251	61500
48	180	82	475	116	1250	150	3350	184	9000	218	23600	252	63000
49	185	83	487	117	1285	151	3450	185	9250	219	24300	253	65000
50	190	84	500	118	1320	152	3550	186	9500	220	25000	254	67000
51	195	85	515	119	1360	153	3650	187	9750	221	25750	255	69000
52	200	86	530	120	1400	154	3750	188	10000	222	26500	256	71000
53	206	87	545	121	1450	155	3875	189	10300	223	27250	257	73000
54	212	88	560	122	1500	156	4000	190	10600	224	28000	258	75000
55	218	89	580	123	1550	157	4125	191	10900	225	29000	259	77500
56	224	90	600	124	1600	158	4250	192	11200	226	30000	260	80000
57	230	91	615	125	1650	159	4375	193	11500	227	30750	261	82500
58	236	92	630	126	1700	160	4500	194	11800	228	31500	262	85000
59	243	93	650	127	1750	161	4625	195	12150	229	32500	263	87500
60	250	94	670	128	1800	162	4750	196	12500	230	33500	264	90000
61	257	95	690	129	1850	163	4875	197	12850	231	34500	265	92500
62	265	96	710	130	1900	164	5000	198	13200	232	35500	266	96000
63	272	97	730	131	1950	165	5150	199	13600	233	36500	267	97500
64	280	98	750	132	2000	166	5300	200	14000	234	37500	268	100000
65	290	99	775	133	2060	167	5450	201	14500	235	38750	269	103000
66	300	100	800	134	2120	168	5600	202	15000	236	40000	270	106000
67	307	101	825	135	2180	169	5800	203	15500	237	41250	271	109000
68	315	102	850	136	2240	170	6000	204	16000	238	42500	272	112000
69	325	103	875	137	2300	171	6150	205	16500	239	43750	273	115000
70	335	104	900	138	2360	172	6300	206	17000	240	45000	274	118000
71	345	105	925	139	2430	173	6500	207	17500	241	46250	275	121000
72	355	106	950	140	2500	174	6700	208	18000	242	47500	276	125000
73	365	107	975	141	2575	175	6900	209	18500	243	48750	277	128000

## Info

### Load Index | Hastighetsindeks

Li = Load Index (belastnings kode)

Si = Speed Index (hastighets kode)

Load Index og Speed index erstatter etter hvert PR-merkingen. I motsetning til PR-merkingen, gir

Li og Si en tydelig og sammenlignbar informasjon om dekkets belastningsevne, uavhengig av fabrikkat og dimensjon, fordi kodene kan omsettes til virkelige verdier.

Tabellene på denne siden gir oversikt over relevante Li og Si verdier.

### PR Merking

Opprinnelig var dekk merket med antall duklag som ble brukt i dekket. Dette var samtidig et uttrykk for dekkets styrke. Etter hvert som sterkere materialer ble utviklet, kunne antall lag reduseres uten av dekket mistet styrke.

Betegnelsen PR (Ply Rating) indikerer derfor ikke antall lag i dekket, men derimot antall lag som opprinnelig skulle benyttes for å oppnå den opprinnelige belastningsevne. For PR merkede dekk skal den enkelte fabrikk data brukes når PR skal omgjøres til en aktuell belastningsevne i kg.

## Hastighetsindeks

Si	km/t	Si	km/t
A1	5	L	120
A2	10	M	130
A3	15	N	140
A4	20	P	150
A5	25	Q	160
A6	30	R	170
A7	35	S	180
A8	40	T	190
B	50	U	200
C	60	H	210
D	65	V	240
E	70	W	270
F	80	Y	300
G	90		
J	100		
K	110		

## Luftrykk

Kp	Bar	Kg/cm2	P.s.i
10	0.1	0.1	1
20	0.2	0.2	3
30	0.3	0.3	4
40	0.4	0.4	6
50	0.5	0.5	7
60	0.6	0.6	9
70	0.7	0.7	10
80	0.8	0.8	12
90	0.9	0.9	13
100	1.0	1.0	15
150	1.5	1.5	22
200	2.0	2.0	29
250	2.5	2.6	36
300	3.0	3.1	44
350	3.5	3.6	51
400	4.0	4.1	58
450	4.5	4.6	65
500	5.0	5.1	73
550	5.5	5.6	80
600	6.0	6.1	87
650	6.5	6.6	94
700	7.0	7.1	102
750	7.5	7.7	109
800	8.0	8.2	116
850	8.5	8.7	123
900	9.0	9.2	131
950	9.5	9.7	138
1000	10.0	10.2	145
1050	10.5	10.7	152

# LANDBRUK 2020

## REKVISITA

Varenummer	Produkt	Beskrivelse
NDTR618A	Ventil Traktorventil Skrudd EHA 670	
SK5121941	Anleggspigg 12x24 2fl. (Pakket i 250 pr eske)	Stykkpris
ND50038	Monteringspasta 5kg	
NDTPK101	Pastakost vinklet Michelin Type	
TEC704E	Tech RUB-O-MATIC 945ml	
TEC735	Tech Bead Sealer 0,9L	
TEC760	Tech Vulk Cement	
TEC165	Tech CT-10	1 kart (20stk)
TEC167	Tech CT-12	1 kart (10stk)
TEC169	Tech CT-14	1 kart (10stk)
TEC170	Tech CT-20	1 kart (10stk)
TEC177	Tech CT-33	1 kart (10stk)
TEC178	Tech CT-35	1 kart (10stk)
TECT40	Tech CT-40	1 kart (10stk)
TEC196	Tech CT-80	1 kart (5stk)
TEC197	Tech CT-82	1 kart (5stk)
TEC12	Tech nr.12 sl.lapp 60mm	1 kart (40stk)
TEC13	Tech nr.13 sl.lapp 85mm	1 kart (20stk)
TEC14	Tech nr.14 sl.lapp 100mm	1 kart (20stk)
TEC18	Tech nr.18 sl.lapp	1 kart (20stk)
TE249	Tech Uni-Seal 3mm Tech	Kart à 25 stk
TEC249/4,5	Tech Uni-Seal 4,5mm Tech	Kart à 24 stk
TEC250UL-E	Tech Uni-Seal 6mm Tech	Kart à 24 stk
TEC251UL-E	Tech Uni-Seal 8mm Tech	Kart à 24 stk
NDTRTK-3	Lappesett Utvendig m/fiberplugger og verktøy	
NDTRS4B	Fiberplugg sort	
NDTRT75R-1	Håndtak m/fres for fiberplugg	
NDVT08-5	Lapperulle for slanger/ innlegg	



\* Et lite utvalg fra vår rekvisita katalog



# b2b.nettbutikk

Kontakt oss om du mangler login.

Oppmåling av hjul - sendes [post@norgesdekk.no](mailto:post@norgesdekk.no)

Fabrikat \_\_\_\_\_

Modell \_\_\_\_\_

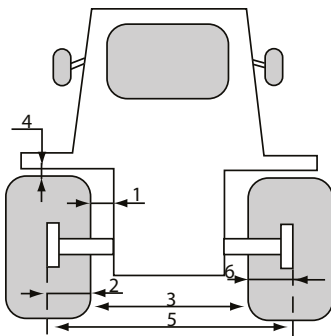
Årgang \_\_\_\_\_

Chassinr. \_\_\_\_\_

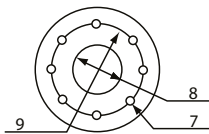
Utviklingsforhold 4WD \_\_\_\_\_

Kundens navn: \_\_\_\_\_

Telefon: \_\_\_\_\_ Fax: \_\_\_\_\_

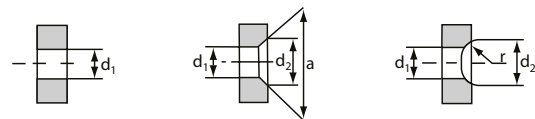


- |   |           |           |
|---|-----------|-----------|
| Dekkdimensjon                                     | For _____ | Bak _____ |
| Akselbelastning                                   | For _____ | Bak _____ |
| 1 = Minimums frigang dekkside - maskin            | For _____ | Bak _____ |
| 2 = Dekkside - forkant av navflanger              | For _____ | Bak _____ |
| 3 = Dekkside - Dekkside                           | For _____ | Bak _____ |
| 4 = Frigang dekk - Maskin                         | For _____ | Bak _____ |
| 5 = Forkant av navflanger - Forkant av navflanger | For _____ | Bak _____ |
| 6 = Felgbakkant - Forkant av navflange            | For _____ | Bak _____ |



- |                        |           |           |
|------------------------|-----------|-----------|
| 7 = Antall bolthuller  | For _____ | Bak _____ |
| 8 = Navhjulsdiameter   | For _____ | Bak _____ |
| 9 = Boltsirkeldiameter | For _____ | Bak _____ |

Bolthullsspesifikasjoner:



	Sylindriks/plan	Forsenket/konisk	Forsenket/sfærisk
d <sub>1</sub> (mm)	_____ / _____	_____ / _____	_____ / _____
d <sub>2</sub> (mm)	_____ / _____	_____ / _____	_____ / _____
r <sub>0</sub> (mm)	_____ / _____	_____ / _____	_____ / _____
a <sub>0</sub> (mm)	_____ / _____	_____ / _____	_____ / _____

Anmerkninger: \_\_\_\_\_  
 \_\_\_\_\_  
 \_\_\_\_\_  
 \_\_\_\_\_



NORGESDEKK AS, avd Bergen  
Nordre Toppe 6  
5878 Bergen  
Tlf. 55 39 16 50  
bergen@norgesdekk.no

NORGESDEKK AS, avd Jæren  
Jæravn. 338  
4322 Sandnes  
Tlf. 51 78 68 60  
post@norgesdekk.no

NORGESDEKK AS, avd Kristiansand  
Stemmane 6  
4636 Kristiansand  
Tlf. 38 53 12 40 | 38 10 71 71  
kristiansand@norgesdekk.no

NORGESDEKK AS, avd Tønsberg  
Andebuavn. 80  
3170 Sem  
Tlf. 33 31 33 33  
tonsberg@norgesdekk.no

NORGESDEKK AS, avd Oslo  
Landskaugveien 54  
1914 Ytre Enebakk  
Tlf. 22 07 28 30 | 64 83 14 00  
oslo@norgesdekk.no

NORGESDEKK AS, avd Trondheim  
Øybergveien 133  
7224 Melhus  
Tlf. 72 87 11 00  
trondheim@norgesdekk.no

NORGESDEKK AS, avd Narvik  
Ornesveien 5  
8517 Narvik  
Tlf. 76 95 53 00  
narvik@norgesdekk.no